

**Afwas apparatuur
Frontlader afwasmachine, 40 k/u,
dubbelwandig, atmosferische boiler,
afvoerpomp, zeepomp**

ARTIKEL _____

MODEL _____

NAAM _____

SIS _____

AIA _____

**502058 (EUCAIDD)**

Dubbelwandig, Wash Safe Control, afvoerpomp, zeepomp, naspoelmiddelpomp, 400V-50hz-3N

Omschrijving**Product Nr.**

Dubbelwandige afwasmachine voor 500x500 mm korven. Elektronische besturing en 3 wasprogramma's (40-30-15 korven/uur) met wassen op 55-65°C en naspoelen op 84°C. Aansluiting op warm water, bij aansluiting op koud water wordt de opwarmtijd en de wascyclus verlengd. In- en uitwendige beplating, boiler, wastank, zeven, was- en naspoelarmen van roestvrijstaal AISI304, uitwendige achterwand van gegalvaniseerd staal. Vlakke beplating voor eenvoudige reiniging. De achterwand met uitsparing voor de aansluitpunten, de machine kan tegen de muur geplaatst worden. Gebalanceerde dubbelwandige frontdeur met schakelaar voor automatische afslag van de waspomp. Tiptoetsen voor de wascyclus, zelfreiniging programma en afvoerpomp. Digitaal display voor de temperaturen en voor storing signalering. Wash Safe Control met controle LED (groen/rood) voor indicatie van de juiste naspoel condities. Programma voor het reinigen van het inwendige van de afwasmachine. Naadloos diepgetrokken wastank met afgeronde hoeken rondom en twee roestvrijstalen zeefplaten. Automatische waterniveau regeling. Roterende roestvrijstalen was- en naspoelarmen, eenvoudig uitneembaar. De stijgpomp voor de bovenste wasarm is uit het zicht. Zelflegende waspomp met soft start ter voorkoming van glasbreuk. De naspoelpomp maakt het naspoelproces onafhankelijk van de waterdruk. Zelflegende atmosferische boiler van 12 liter met droogkook beveiliging. Ingebouwde afvoerpomp, zeep en naglans doseerpomp met aanvoerslangen. Inclusief water aansluitlang, afvoerslang en elektra kabel (zonder steker).

Goedkeuring: _____**Uitvoering**

- De ingebouwde atmosferische boiler verhoogt de temperatuur van het toegevoerde leidingwater van 50 °C tot minimaal 84 °C voor een juiste naspoeling.
- Constante temperatuur van 84 °C gedurende de gehele naspoelcyclus, onafhankelijk van de toegevoerde leidingwaterdruk.
- De temperatuur beveiliging garandeert de vereiste watertemperatuur voor wassen en naspoelen.
- Afwas capaciteit van 40 korven of 720 borden per uur.
- Wasycyli van 90 - 120 - 240 seconden.
- Waspomp met soft start voor extra bescherming van breekbaar serviesgoed.
- De water toevoer is voorzien van een efficiënte airbreak met airgap (klasse A) ter voorkoming dat water terugstroomt in de leiding in geval van een plotselinge daling van de waterdruk.
- De vier seconden pauze (variabel) tussen het wassen en naspoelen voorkomt dat onzuivere waterdruppels op de schone items vallen na afloop van de naspoeling.
- Automatisch storingsdiagnose systeem.
- Het effectieve naspoelsysteem gebruikt slechts 3 liter heet water per korf, voor lagere bedrijfskosten.
- Dubbelwandig geïsoleerde wanden voor een laag geluidsniveau en gering warmteverlies.
- Gebruikt vers en heet naspoelwater.
- Unieke zeef voor verbeterde filterwerking.
- De groene led van de Wash Safe Control bevestigt dat de naspoeling correct is uitgevoerd.
- 3-Fase 400V elektrische aansluiting, op locatie om te zetten naar 1-fase 230V (dit geeft verlies van vermogen en verminderde capaciteit).
- Ingebouwde zeep- en naspoelmiddel doseerpompen met automatische start en continu cyclus voor een uitstekend resultaat, gekoppeld aan minimale service en onderhoud.
- Laag geluidsniveau.
- IPX4 water protectie.
- Geavanceerde elektronische regeling met aanpasbare programmering, zelfdiagnose voor service en automatisch zelfreinigingsprogramma.
- De digitale uitlezing geeft de status van de wascyclus en de temperatuur aan.

Constructie

- Ingebouwde afvoerpomp voor regulatie van het waterniveau uit de wastank.
- Solide roestvrijstalen constructie.
- Zowel de uitwendige als de inwendige beplating is vervaardigd van roestvrijstaal AISI304.
- Speciaal ontworpen roestvrijstalen sproeikoppen geven een superieur wasresultaat.
- Roterende roestvrijstalen was- en naspoelarmen boven en onder de korf.
- De was- en naspoelarmen zijn eenvoudig demontabel voor reiniging.
- Grote diepgetrokken wastank en interne wasruimte zonder leidingen en met afgeronde hoeken ter voorkoming van vuilophoping.
- Verwarmingselementen met droogkook beveiliging.
- De boiler afvoer verwijderd stilstaand water na een langere periode van inactiviteit, voor een hoog hygiëne niveau.

Meegeleverde accessoires

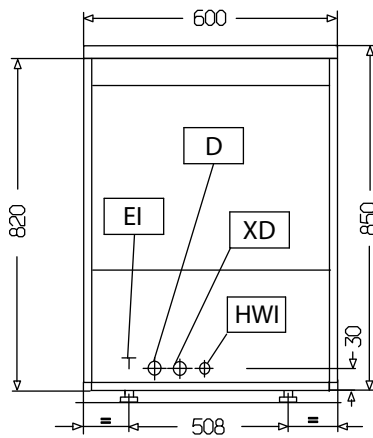
- 2 stuks KUNSTSTOF BESTEKBEKER, kleur geel, stapelbaar, 110x110x150 mm PNC 864242
- 1 stuks KORF voor 18 BORDEN, kleur geel PNC 867002
- 1 stuks KORF voor 24-48 KOPPEN, 9 SOEPKOPPEN, LOS KEUKENGEREI, PANNEN, kleur blauw PNC 867007

Optionele accessoires

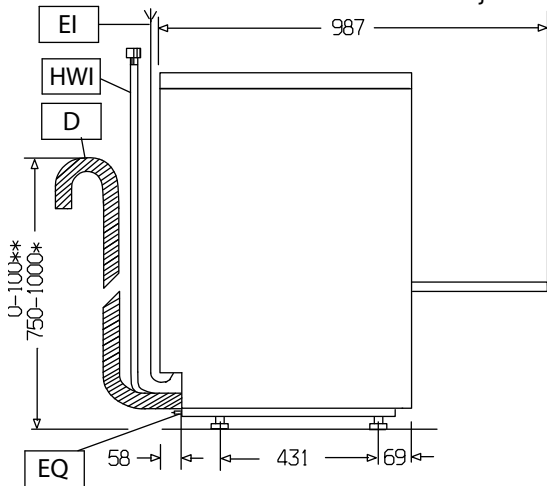
- AUTOMATISCHE WATERONTHARDER 8 liter, capaciteit 1500 lt/uur, kunststof omkasting met roestvrijstalen harscylinder, elektronische besturing, koud water 4 - 25°C, voor frontlader en doorschuif afwasmachines PNC 860413
- ONDERSTEL voor AFWASMACHINE EUC/EUCAI, met 2 paar geleiders voor afwaskorven PNC 860418
- HACCP CONNECTIE voor frontlader/doorschuif afwasmachine/pannenwasmachine PNC 864001
- ZEEP NIVEAU SENSOR voor frontlader/doorschuifmachine PNC 864004
- NASPOELMIDDEL NIVEAU SENSOR voor frontlader/doorschuifmachine PNC 864005
- ROLLERSET, 4 kunststof rollers met rvs bevestigingsplaten, voor dubbelwandige frontlader afwasmachine PNC 864008
- POTENSET MET FLENS VOOR AFWASMACHINE PNC 864009
- WATER TOEVOERSLANG met rvs mantel, voor frontlader en doorschuif afwasmachines PNC 864016
- WATERFILTER voor GEDEELTELIJKE DEMINERALISATIE, inclusief filterpatroon PNC 864017
- MEETSET voor totale en tijdelijke waterhardheid PNC 864050
- KUNSTSTOF BESTEKBEKER, kleur geel, stapelbaar, 110x110x150 mm PNC 864242
- WATERFILTER voor TOTALE DEMINERALISATIE, inclusief filterpatroon PNC 864367

- OMGEKEERDE OSMOSE UNIT, inclusief separaat actief kool filter, water 5 - 35°C, voor frontlader en doorschuif afwasmachines met atmosferische boiler PNC 864388
- WATERDRUK REDUCTIEVENTIEL voor ééntank afwasmachines PNC 864461
- HALF FORMAAT AFWASKORF voor KOPPEN, KOMMEN of LOS KEUKENGEREI. Voor frontlader afwasmachines PNC 864527
- HALF FORMAAT AFWASKORF voor 8 BORDEN Ø240 mm of 16 SCHOTELS Ø120 mm. Voor frontlader afwasmachines PNC 864528
- HALF FORMAAT AFWASKORF met INDELING voor 14 GLAZEN Ø70x140 mm. Voor frontlader afwasmachines PNC 864529
- SET 4 KUNSTSTOF BESTEKBEKERS, kleur geel, stapelbaar, 110x110x150 mm PNC 865574
- KORF voor 18 BORDEN, kleur geel PNC 867002
- KORF voor 5 DIENBLADEN 530x325 mm, voor EUC, EUCAI, kleur rood PNC 867006
- KORF voor 24-48 KOPPEN, 9 SOEPKOPPEN, LOS KEUKENGEREI, PANNEN, kleur blauw PNC 867007
- AFWASKORF voor 12 BORDEN Ø320 mm, roestvrijstalen draadkorf voor gebruik in frontlader of doorschuif afwasmachines PNC 867014
- RVS AFDEKROOSTER voor lichte items in een korf PNC 867016
- AFWASKORF voor HOGE GLAZEN, rilsan, voor 12 glazen Ø95x270 mm en 3 glazen Ø104x270 mm, de glazen worden aan de voet opgehangen, voor gebruik in frontlader of doorschuifmachine PNC 867019
- KORF MET RECHTE INZET voor 16 GLAZEN (Ø100x70 mm), kleur blauw/groen PNC 867023
- AFWASKORF, grijs rilsan korf voor semi-professionele toepassing, met opklapbare rekken. Algemene toepassing, voor koppen, borden, keukengerie. Voor gebruik in frontlader of doorschuifmachines. PNC 867024

Front aanzicht

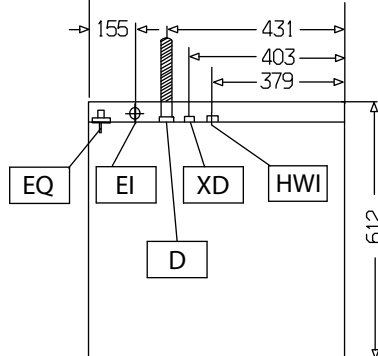


Zij aanzicht



- D = Afvoer
- EI = Elektrische aansluiting
- EO = Elektrische uitgang
- HWI = Warm water invoer
- XD = Zeepmiddel aansluiting
- XR = Naspoelmiddel aansluiting

Boven aanzicht



Elektra

Voltage	
502058 (EUCAIDD)	400 V/3N ph/50 Hz
Elektrisch vermogen	5.35 kW
Boiler, vermogen	4.5 kW
Tank verwarming	2 kW
Waspomp vermogen	0.736 kW
Naspoelpomp vermogen	0.26 kW

Water

Water druk, min/max	0.5-7 bar
Warm water aansluiting	/ G 3/4"
Toevoer watertemperatuur*	50 °C
Toevoer waterhardheid	2 - 5 °dH
Afvoer aansluiting	20.5mm
Waterverbruik per cyclus (lt)	3
Boiler inhoud (lt)	12
Tank inhoud (lt)	23

Capaciteit

Korven/uur	40 - 30 - 15
Borden/uur	720 - 540 - 270

Algemene gegevens

Aantal cycli (sec.)	3 (90/120/240)
Was temperatuur (min.)	55-65°C
Naspoeel temperatuur	84 °C
Inwendige afmetingen, breedte	500 mm
Inwendige afmetingen, diepte	500 mm
Inwendige afmetingen, hoogte	335 mm
Externe afmetingen, lengte	600 mm
Externe afmetingen, hoogte	850 mm
Externe afmetingen, breedte	612 mm
Gewicht, netto	68 kg
Geluidsniveau	61 dB(A)
Boiler type	Atmosferisch

*LET OP: Indien de water toevoer temperatuur minder is dan 50°C, wordt zowel de opwarmtijd als de wascyclus verlengd, zodat de capaciteit lager wordt.