

**HOBART**

**VAATWASTECHNIEK**

DOORSCHUIF VAATWASMACHINES **AUP** | AMX





# 7 MODELS



**HOBART**

## **VOLLEDIGE PRESTATIES IN UW KEUKEN**

HOBART is leverancier van betrouwbare, innovatieve en kwalitatief hoogwaardige apparatuur. De apparatuur is ontwikkeld en getest, zodat we er zeker van zijn dat elke uitdaging aangegaan kan worden met HOBART!

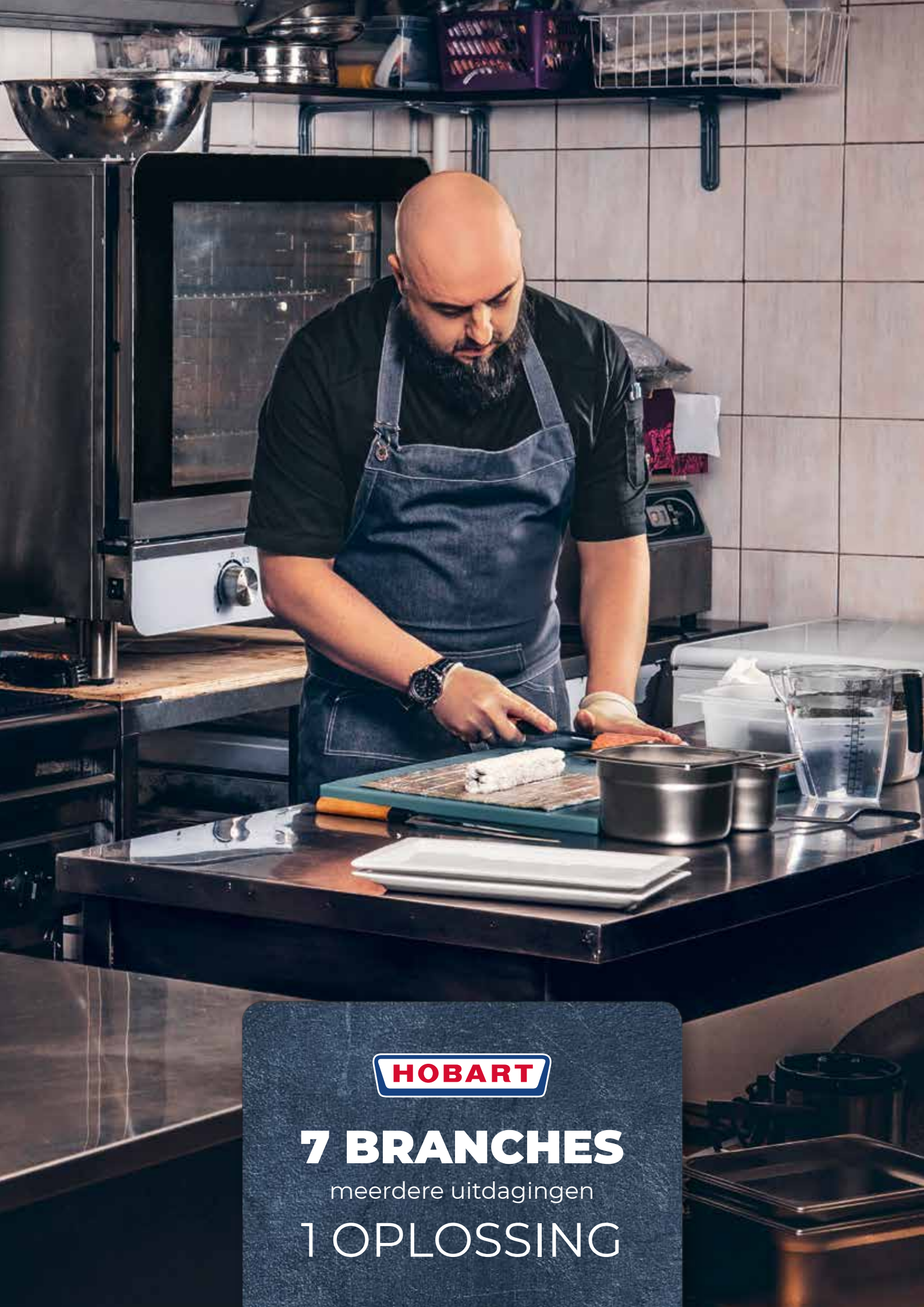
**Let's make it happen!**

PE



100%  
PERFORMANCE





**HOBART**

**7 BRANCHES**

meerdere uitdagingen

**1 OPLOSSING**



### HORECA

Bar & Pub / Bistro & Cafe /  
Hotel & Restaurant



### CATERING

Ziekenhuis / Gezondheidszorg  
Kantine / Educatie - School & Universiteit



### BAKKERIJ

Winkels / Productie / Industrie



### SLAGERIJ

Slagerij / Vleesverwerkende industrie



### INDUSTRIE



### GLOBAL MARINE



### AIRLINE CATERING







## BETER OF HET BESTE DE KEUS IS AAN U!

De **PROFI** lijn – alles wat een professionele vaatwasmachine nodig heeft. De succesvolle productreeks van HOBART wordt overal toegepast, daar waar vraag is naar het werk van een echte professional, als het gaat om het reinigen van veel en vuil vaatwerk. Hier wordt efficiënte vaatwastechniek en een groot bedieningscomfort met lage bedrijfskosten gecombineerd. De verschillende mogelijke uitvoeringen zorgen ervoor dat de **PROFI** lijn een op maat gemaakte oplossing biedt voor de meest uiteenlopende toepassingsgebieden.

### PROFI LIJN

De **PREMAX** lijn is het juiste model voor iedereen die meer wil. Want **PREMAX** zet maatstaven. En dat in alle opzichten: minimale bedrijfskosten en een indrukwekkend bedieningscomfort gecombineerd met maximale prestaties. De **PREMAX** lijn is de meest economische en innovatieve vaatwasmachine op de markt. Naast de pluspunten van de **PROFI** modellen overtuigt **PREMAX** met unieke producteigenschappen en is het de ideale partner voor een perfecte vaatwasorganisatie die voldoet aan de hoogste eisen.

### PREMAX LIJN

## DE MODELLEN

WIJ HELPEN GRAAG BIJ UW KEUZE!

### AM900 / PROFI AMX

Het **PROFI** model voor het betrouwbaar afwassen van glazen en serviesgoed.



### PROFI AMXX

Het **PROFI** model voor het afwassen van sterke vervuilingen bij korte programmatijden. Uitstekend geschikt voor hoge belasting in de horeca en bij verzorgingsbedrijven.



### PROFI AMXXL

Het zeer brede **PROFI** model voor het betrouwbaar afwassen van bakkers- en slagerskratten, dienbladen en GN-schalen.



### PROFI AMXT

De **PROFI** machine met dubbele rekken voor het gelijktijdig afwassen van twee glas- en serviesrekken.





**HOBART**





## DE MODELLEN

WIJ HELPEN GRAAG BIJ UW KEUZE!

### PREMAX LIJN EXCLUSIEF

#### PREMAX **AUP**

Het premium model voor de hoogste eisen aan vaatwasresultaat en zuinigheid. Door de PERMANENT-CLEAN vuilverwijdering optimaal geschikt voor hoge belasting en maximale vuilaanvoer.



#### PREMAX **AUPL**

Het extra brede premium model voor het afwassen van grote voorwerpen. Door de PERMANENT-CLEAN vuilverwijdering optimaal geschikt voor sterk vervuilde GN-schalen, slagcrakken of gebruiksvoorwerpen. Dit bij een tegelijkertijd maximale belasting.



#### PREMAX **AUPT**

Het premium model met dubbele capaciteit voor het gelijktijdig afwassen van twee rekken. Door de PERMANENT-CLEAN vuilverwijdering is de machine bij uitstek geschikt voor glaswerk en porselein ook bij hoge belasting en maximale vervuiling.



# PERMANENT-CLEAN

PREMAX LIJN EXCLUSIEF

---

## PERMANENT-CLEAN VUIL VERWIJDERING

Handsproeier niet meer noodzakelijk

Het grondig, handmatig voorspoelen kost tijd, maar is doorgaans beslist noodzakelijk. Met de revolutionaire PERMANENT-CLEAN vuil verwijdering kunt u zich deze arbeid besparen – Borden kunnen zonder voorspoelen direct in het wasrek worden gezet.

Direct daarna worden alle etensresten door het filtersysteem uit de machine weggepompt. Het bespaart op de bedrijfskosten, het behoeft minder ruimte in de spoelkeuken en het draagt bij aan een beter milieu.

### Minder verbruik van resources

Bespaar op kosten voor water, energie en vaatwasmiddel - tot wel 680 € per jaar. Hoe dat werkt? Heel eenvoudig! Het filteren van etensresten verhindert dat fijne- en grove resten in de vaatwasmachine blijven en dat daardoor het waswater vervuild wordt. Daardoor hoeft de wastank minder vaak te worden geleegd en hoeft het niet steeds te worden ververs met vers water. Indien nodig regenereert de machine zich automatisch zelf. Watervervanging tijdens een vaatwascyclus is niet meer noodzakelijk.

### Perfekte machinebescherming

In de keuken is vaak sprake van tijdsdruk en hectiek. Daardoor kan het gebeuren dat etensresten niet volledig van de borden worden verwijderd. Deze grove vervuiling verstopt doorgaans alle filtersystemen, waardoor de machine de vaat niet meer volledig schoon krijgt.

De revolutionaire PERMANENT-CLEAN vuilverwijdering pompt al het grove vuil uit de machine en voorkomt daardoor dat de zeven en filters verstopt raken.

### De voordelen in een oogopslag

Een lange dag afwassen zonder het verversen van het waswater, en tegelijk een hygiënisch perfect wasresultaat - zelfs met extreem vervuilde vaat.







## BESTE WASRESULTAAT

### PREMAX LIJN EXCLUSIEF

#### INTENSIEF PROGRAMMA

Verwijdert alle vervuiling

Blijven ingedroogde voedselresten hardnekkig aan de vaat hangen? Niet met de **PREMAX** doorschuif vaatwasmachine. Wij lossen dit probleem op met hete stoom en geven vuil geen kans.

#### Hoe werkt dat?

- De structuur van de verontreiniging wordt afgebroken.
- De wastemperatuur wordt heel snel verhoogd.
- De verhoogde temperatuur verbetert de werking van het reinigingsmiddel.

Zelfs het lastige inweken wordt overbodig. Messen, vorken en lepels kunnen worden gewassen met het speciaal ontwikkelde bestekprogramma. De combinatie van hoge druk en hete stoom verwijdert alle vervuiling.

### PREMAX LIJN EXCLUSIEF

#### POWER-PLUS WASPROGRAMMA

Enorme waskracht tegen extreme vervuilingen

Het extra inschakelbare POWER-PLUS wasprogramma activeert naast de bestaande waspomp een tweede waspomp voor maximale waskracht.

- De **PREMAX** AUP en AUPL hebben daardoor een verhoogde waskracht van 1.000 l/min.
- De **PREMAX** AUPT met een tweede wasrek wast zelfs met 2 x 1.000 l/min.

In tegenstelling tot gebruikelijke programma's worden ook moeilijk oplosbare etensresten zonder voorafgaande reiniging afgespoeld. Het wasresultaat is daarmee hygiënisch schoon.



# BESTE WASRESULTAAT

## GENIUS-X<sup>2</sup> FIJNFILTER SYSTEEM

Houdt het waswater continu schoon

Het verder ontwikkelde fijnfiltersysteem reinigt het vervuilde waswater in slechts drie stappen en reduceert daarmee het wasmiddelverbruik tot wel 35 %.

### De wastank blijft schoon

Grof vuil en etensresten worden in de zeefmand opgevangen en kunnen niet in de wastank terechtkomen.

### Het fijne vuil wordt weggepompt

Na 10 seconden wordt het verzamelde fijne vuil uit de machine gepompt.

### Tijdens het wassen gaan we door

Het resterende fijne vuil wordt verzameld tijdens het wassen en daarna de machine uitgepompt.

### Bonus pluspunt

Tijdens het afpompen reinigt het systeem zichzelf automatisch waardoor handmatig schoonmaken wordt geëlimineerd.

## ZEEFDETECTIE

Checkt of de tankafdekzeef met het filter op de juiste plaats zit

Als het zeefstelsysteem niet correct is aangebracht, geeft de besturing een waarschuwing weer. Het wasprogramma kan alleen worden voortgezet als de zeef op de juiste manier in de machine is gepositioneerd.

### Dat betekent

- Dat de pomp wordt beschermd tegen afgebroken onderdelen en klein bestek.
- Dat u bespaart op reinigingsmiddel en zo de bedrijfskosten verlaagt.
- Dat het vuil wordt tegengehouden.



## ROTOR-X WASSYSTEEM

Unieke wasarmen

Uniek op de markt: De viervleugelige gekruisde wasarmen van HOBART blinken uit door een extreem hoge waskracht.

- U verdubbelt de contacttijd van het water met de vaat.
- Het wasmechanisme wordt 100 % verbeterd in vergelijking met traditionele wasarmen.
- Groothoeksproeiers verdelen het water optimaal over de vaat.

### Uw resultaat

Een uitstekend reinigingsresultaat over het gehele wasrek.

Het draaiende ROTOR-X wassysteem bestaat uit één kruiswasarm boven en één onder. In de **PREMAX** AUP zijn twee gekruisde wasarmen aanwezig.

## PROGRAMMA BASIC CLEAN

Gladde, schone borden

Rijst, aardappelen of pasta zijn zetmeelhoudende producten en kunnen zichtbare en voelbare resten achterlaten op borden en kommen. Na verloop van tijd voelt het servies ruw aan en ziet het er onhygiënisch uit.

### Met HOBART naar nieuwe glans

Het speciale zetmeel-verwijderingsprogramma zorgt ervoor dat de borden glad aanvoelen en weer helemaal schoon zijn. Dat zorgt voor de volgende voordelen:

- Het is niet langer nodig om borden na te behandelen met agressieve schoonmaakmiddelen
- Het zetmeel-verwijderingsprogramma basic clean ondersteunt het personeel en garandeert glanzend servies.



**HOBART**







## UITERST ZUINIG

**PREMAX** LIJN EXCLUSIEF

### ECO PROGRAMMA

Grote prestaties met een laag verbruik

Laag waterverbruik en korte programmatijden zijn belangrijke factoren om de kosten te reduceren en tijd te besparen. De intelligente HOBART **PREMAX** modellen werken daarvoor met stoom, waardoor u de volgende unieke voordelen ervaart:

- De beste resultaten worden bereikt met minimaal 1,4 l water voor de naspoeling.
- Het water- en wasmiddelverbruik wordt daardoor tot wel 44 % gereduceerd.

### Kortere wasprogramma's verhogen de productiviteit

Het kortste wasprogramma duurt bij de **PREMAX** doorschuif vaatwasmachine nog slechts 52 seconden. Hierdoor kan de capaciteit van de machine worden verhoogd met 17 % naar 70 rekken per uur.

### ENERGIEOPSLAG UIT AFVOERLUCHT

De slimme manier om energie te besparen

#### Energie besparen - eenvoudig en gemakkelijk:

De standaard opslag van energie reduceert het energieverbruik. Door de rondom gesloten kap blijft de hete stoom in het systeem en wordt het niet aan de ruimte afgegeven. Als resultaat kan de de opgeslagen energie opnieuw worden gebruikt.

#### Het resultaat

Mogelijke besparingen tot wel 3.120 kWh per jaar. Tegelijkertijd wordt het klimaat in de spoelkeuken verbeterd.



# UITERST ZUINIG

## ENERGIETERUGWINNING UIT AFVOERWATER

Afvalwater zo goed mogelijk gebruiken

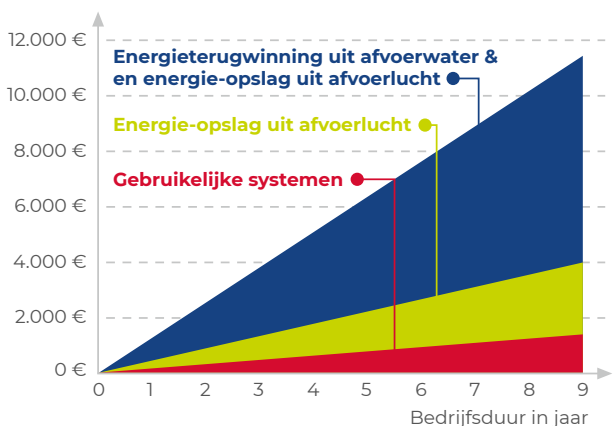
De energie van het 60 °C hete afvalwater wordt gebruikt om het nieuwe water te verwarmen. En zo werkt het: de optionele afvalwater warmteterugwinning leidt het warme afvalwater langs het binnenkomende nieuwe water. Daardoor wordt het water verwarmd tot 40°C vooraleer het in de boiler verwarmd wordt tot de uiteindelijke naspooeltemperatuur.

### De voordelen

- Bespaart tot 3.630 kWh per jaar.
- Afgeschreven tijdens het 2de jaar.

### Besparing door verschillende energieterugwinningssystemen

Besparingen in totaal\*



\* Basis voor de berekening: Machine AMXT met 100 spoelprogramma 's/dag bij 312 werkdagen/jaar, energiekosten: 0,23 €/kWh, naspooelhoeveelheid: 2,0 l/krat

## GEÏSOLEERDE KAP VOOR WARMTE EN GELUID

De warmte in de machine houden



Ook tijdens de werking blijft de aanwezige warmte in het systeem behouden. Het waswater koelt niet af tegen de 15 mm dikke geïsoleerde wanden. Het vergroot de benutting van de warmte en het helpt energie te besparen.



## **SENSO-ACTIVE RESOURCE MANAGEMENT**

Een verantwoordelijk waterverbruik

De kwaliteit van het water wordt continu gemonitord en het waterverbruik wordt hierop automatisch aangepast. Bij een lagere hoeveelheid vuil blijft het waterverbruik gering, terwijl het bij een hogere hoeveelheid wordt verhoogd.

### **Lagere operationele kosten**

Alleen al door de innovatieve inzet van hulpstoffen worden de bedrijfskosten in vergelijking tot conventionele machines duidelijk gereduceerd.

### **De voordelen**

- Betrouwbaar spoelresultaat, ook bij een grote vuil invoer.
- De machine corrigeert gebruikersfouten.
- Continue verversing van het waswater door toevoer van voldoende vers water.
- Volledig afpompen en opnieuw vullen is niet meer nodig

## **INTELLIGENTE ENERGIE MANAGEMENT**

Lagere aansluitwaarde en toch korte opwarmtijden

Om de totale aansluitwaarde van de doorschuif vaatwasmachines te reduceren, wordt de verwarmingsprestatie bij gebruikelijke machines in de boiler gereduceerd. Daardoor worden de verwarmingstijden tot 100 % langer.

### **Wij hebben de oplossing**

Door het intelligente energiemanagement van de doorschuif vaatwasmachines van HOBART staat voor de vulling altijd de maximale boilercapaciteit ter beschikking. De vultijd wordt gereduceerd. Tijdens het afwassen kan de verwarmingsprestatie tot het noodzakelijke minimum gereduceerd worden om de energie voor de waspomp en de verwarming van de wastank beschikbaar te stellen.

Door de intelligente toepassing van de beschikbare energie worden zelfs bij een lage aansluitwaarde korte verwarmingstijden gewaarborgd.



# EENVOUDIGE WERKWIJZE

## VISIOTRONIC-TOUCH BESTURING

Een eenvoudige bediening voor iedereen

Een éénknopsbediening met een kleuren touchscreen - eenvoudiger kan het niet. De VISIOTRONIC-TOUCH besturing versimpelt het gebruik van de machine. Het geeft alle belangrijke informatie in de vorm van tekst en symbolen in het display.

### De voordelen

- Eenvoudige selectie van programma's
- Instellingen kunnen gemakkelijk aangepast worden
- Alle belangrijke informatie kan snel worden opgevraagd

## VAPOSTOP

Maakt een einde aan stoom uittreding

Wie de vaatwasmachine direct na het wasproces opent kan een wolk van hete stoom tegemoet zien.

Daar komt nu een einde aan: De optionele VAPOSTOP maakt gebruik van een ventilatie systeem om 60°C hete stoom af te breken in de machine. Hiermee wordt de uittreding van stoom voorkomen.

### De gepatenteerde VAPOSTOP

- koelt de afvoerlucht
- verbetert het klimaat in de spoelruimte
- en vergemakkelijkt het werk.



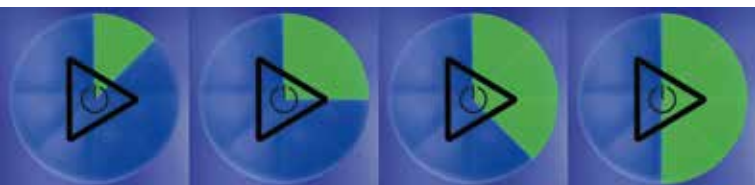


## INDICATIE RESTERENDE TIJD

Het wasproces volgen

De VISIOTRONIC-TOUCH besturing op de HOBART Doorschuif vaatwasmachines geeft de voortgang van het wasprogramma aan.

- Blauw: Programma is zojuist gestart
- Deels groen: Machine wast
- Groen: Programma beëindigd / machine startklaar
- Rood: Storings- of waarschuwing melding



## SIGNAAL VOOR HERVULLING

Simpele en efficiënte controle van de hoeveelheid wasmiddelen

Bij de inzet van de optionele zuiglanzen voor wasmiddel en naglansmiddel bewaakt de leegmeldfunctie de inhoud van de externe was- en naglansmiddel reservoirs. Daarmee is het zeker dat de vaatwasmachine altijd is voorzien van reinigings- en naglansmiddel en zodoende goede wasresultaten behaalt.

## GEÏNTEGREERDE WATERONTHARDER

Beschermt tegen verkalking en verlengt de levensduur

De optionele geïntegreerde waterontharder haalt kalkhoudende mineralen uit het water. Daardoor wordt kalkafzetting voorkomen. Kalkafzetting kan leiden tot langere wasprogramma's, doorgebrande verwarmingselementen en slechte wasresultaten.

## SENSOR OPHOPING VUIL IN ZEEF

Wassen met vooruitziende blik

Bij een hogere vervuiling raken filters snel verstopt. Om de vaatwasser op volle capaciteit te laten werken, moeten de zeven regelmatig worden gereinigd. Maar wat is het juiste moment hiervoor?

De intelligente zeefvervuilingsensor detecteert het zodra de zeven moeten worden gereinigd en waarschuwt u met een waarschuwing op het bedieningsdisplay.



## HYGIËNE PROGRAMMA

Gaat de strijd aan met kiemen en bacteriën

In de loop der tijd kan kalk en vervuiling zich in de vaatwasmachine opstapelen. Met het gepatenteerde hygiëneprogramma krijgen kiemen en bacteriën geen kans.

Meldingen op het display zorgen ervoor dat het duidelijk is wanneer het hygiëneprogramma gestart moet worden. Het is dan de bedoeling om een hygiënetablet in de vaatwasmachine te leggen en het programma te starten. In een korte tijd is de Doorschuif vaatwasmachine weer hygiënisch schoon.

### De voordelen op een rij

- Snelle bestrijding van kalkafzettingen.
- Vuilophopingen in de machine worden opgelost.
- Zorgt voor een aangename geur.

## EENVOUDIGE WERKWIJZE

### **CLIP-IN WAS- EN NASPOELARMEN**

Maakt het reinigen van de machine zo eenvoudig mogelijk.

Om het u makkelijk te maken kunnen beide was- en naspoelarmen via het CLIP-IN systeem eenvoudig - met slechts één hand - uit de machine worden genomen. Na de reiniging heeft het wederom slechts een klik nodig om deze weer terug te zetten.

### **EASY-CLEAN CONCEPT**

Verleng de levensduur van de machine

Om de werking en de levensduur van de vaatwasmachine optimaal te houden zullen delen van de vaatwasmachine dagelijks gereinigd moeten worden. De delen die dagelijks gereinigd moeten worden zijn met kleur gemarkeerd.

### **USB INTERFACE**

Voor eenvoudige data documentatie

Temperaturen, storingen en geselecteerde programma's moeten permanent worden gedocumenteerd ter monitoring. De VISIOTRONIC-TOUCH besturing zal deze intensieve taak automatisch uitvoeren.

### **Gemakkelijk operationele- en verbruiksdata exporteren**

Voor het ongecompliceerd downloaden van de operationele en hygiëneparameters beschikken de HOBART doorschuif vaatwasmachines over een USB-interface, hiermee kan alle relevante data op een extern opslagmedium worden opgeslagen.

### **KAPLIFT**

Gemak door slechts één druk op de knop

Gebruiksvriendelijk en krachtbesparend: met de optionele kaplift kunt u uw vaatwasmachine met één druk op de knop sluiten. Na het wasprogramma opent de kap van de machine automatisch.



# BETROUWBAARHEID & FLEXIBILITEIT

## XL WASKAMER

Meer ruimte voor extra vaat

Bakplaten, GN-bakken of grotere borden: met de **PROFI AMXXL** en **PREMAX AUPL** kunt u eenvoudig grote onderdelen wassen. De grotere XL waskamer biedt ruimte aan vaat van 600 x 400 mm zoals dienbladen, bakplaten en EN kratten.



## DUBBELE CAPACITEIT

Voor grotere hoeveelheden vaat

Twee rekken in één machine: met de **PREMAX AUPT** en **PROFI AMXT** kunt u twee rekken met borden, schalen en serverplateaus tegelijkertijd afwassen. Dit voorkomt onnodige wachttijden en verhoogt uw capaciteit.



## INSTALLATIE VARIANTEN

Voor een probleemloze integratie in de keuken

Doorschuif vaatwasmachines van HOBART kunnen aan de hand van de werksituatie in de keuken geplaatst worden en op de hoeveelheid binnenkomend servies aangepast worden. De doorschuif vaatwasmachines kunnen van links en van rechts met rekken gevuld worden. Naast een rechte opstelling langs een muur, tussen een aan- en afvoertafel, kunnen alle doorschuif vaatwasmachines ook in een hoekopstelling worden geplaatst.



**HOBART**

**WASHSMART  
HOBART 4.0**



# WASHSMART

## HOBART WASHSMART APP

Het belangrijkste in één overzicht

Met behulp van de nieuwe WASHSMART App is er de mogelijkheid om 5 jaar lang kosteloos een alomvattend overzicht te hebben over de actuele machine status. Zo informeert de app over de benodigde onderhoudsintervallen, over een indicatie van de operationele kosten en over het verbruik van vaatwasmiddelen.

### Connect, leer en profiteer

Op basis van de data kunt u storingen voorkomen, direct nieuwe vaatwasmiddelen bestellen via de app en contact opnemen met HOBART service. Bovendien biedt WASHSMART ook instructies bij kleine storingen, zodat ze zelf opgelost kunnen worden.

### Alle functionaliteit in een overzicht

- Machinestatus (blijf op de hoogte van de status van alle machines)
- Storingen (meldingen bij problemen)
- Calculator voor de operationele kosten (Kostenoverzicht verbruik water, wasmiddelen en energie)
- Hygiëne informatie (indicatie en het gemakkelijk downloaden van een hygiënerapport)
- Bestellen van vaatwasmiddelen (eenvoudig plaatsen van orders)
- Gebruik (informatie over het efficiënt gebruik van de machine)

**U kunt meer informatie vinden over de beschikbaarheid van WASHSMART in de verschillende landen op [www.washsmart.info](http://www.washsmart.info)**



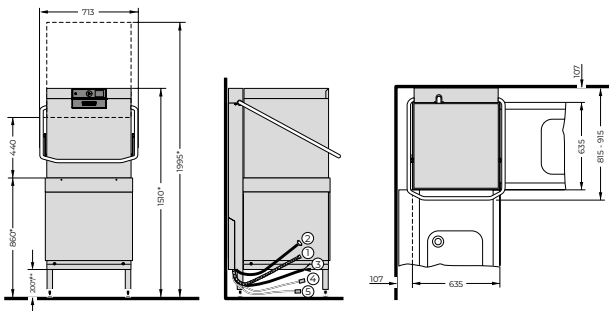
**HOBART**



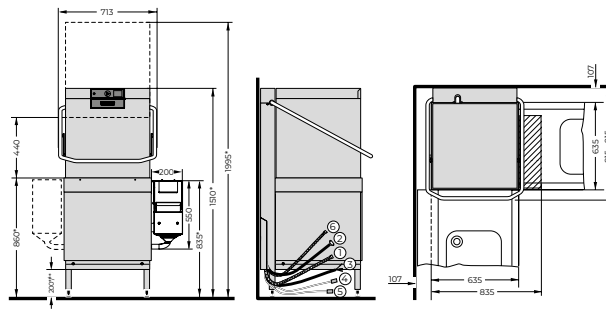


## TEKENINGEN

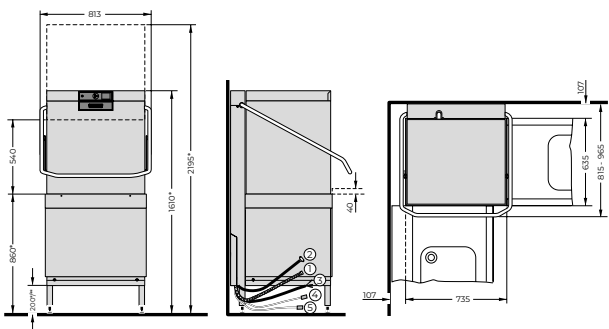
### AM900 | AMX | AMXX



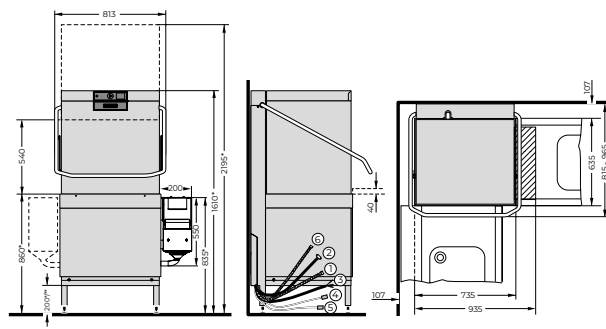
### AUP



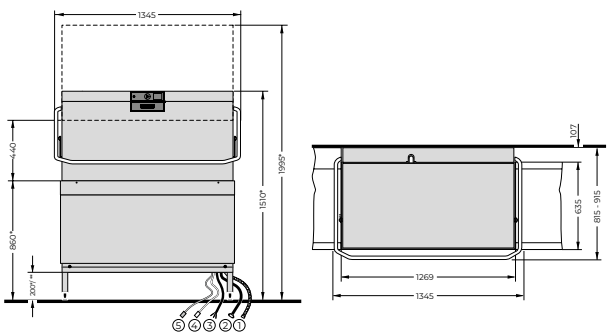
### AMXXL



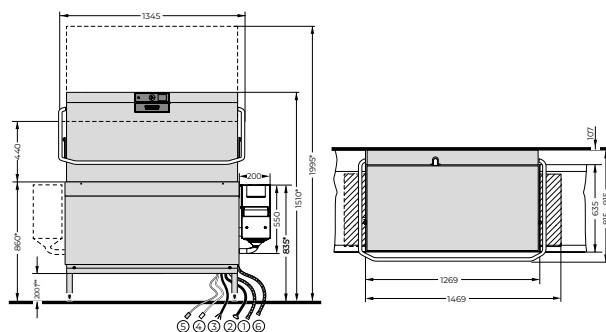
### AUPL



### AMXT



### AUPT



Maximale tafelprofielhoogte bij AMXXL en AUPL bij hoekplaatsing: 40 mm.

\* +/- 25 mm pootverstelling

\*\* 137 mm bij modellen met warmte terugwinning

[1] Afvoerslang

[2] Water aanvoerslang

[3] Aansluitkabel

[4] Reinigingsmiddel

[5] Naglansmiddel <sup>a)</sup>

[6] Afvoerslang PERMANENT-CLEAN

<sup>a)</sup> voor machines met externe jerrycans

## UITVOERING

MODELLEN	PROFI LIJN						
	AM900	AMX	AMXR	AMXX	AMXXR	AMXXL	AMXT
PERMANENT-CLEAN vuil verwijdering	–	–	–	–	–	–	–
<b>OPTIMAAL WASRESULTAAT</b>							
Intensief programma	–	–	–	–	–	–	–
GENIUS-X <sup>2</sup> fijnfilter systeem	–	●	●	●	●	●	●
POWER-PLUS wasprogramma	–	–	–	–	–	–	–
ROTOR-X wassysteem	–	–	–	●	●	●	–
Zeefdetectie	–	●	●	●	●	●	●
Programma Basic Clean	–	●	●	●	●	●	●
<b>UITERST ZUINIG</b>							
ECO programma	–	–	–	–	–	–	–
Energieopslag uit afvoerlucht	●	●	●	●	●	●	●
Energieretrieving uit afvoerwater	–	–	●	–	●	○	○
Geïsoleerde kap voor warmte en geluid	–	●	●	●	●	●	●
SENSO-ACTIVE resource management	–	●	●	●	●	●	●
Intelligente energie management	–	–	–	●	●	●	–
<b>EENVOUDIGE BEDIENING</b>							
Geïntegreerde WLAN-Module*	–	●	●	●	●	●	●
WASHSMART App*	–	●	●	●	●	●	●
VISIOTRONIC besturing	●	–	–	–	–	–	–
VISIOTRONIC-TOUCH besturing	–	●	●	●	●	●	●
VAPOSTOP	–	○	○	○	○	○	○
Indicatie resterende tijd	●	●	●	●	●	●	●
Signaal voor hervulling	–	○	○	○	○	○	○
Geïntegreerde waterontharder	○	○	○	○	○	○	–
Sensor ophoping vuil in zeef	–	–	–	●	●	●	●
Kaplift***	–	○	○	○	○	○	○
Hygiëne programma	–	●	●	●	●	●	●
CLIP-IN was- en naspoelarmen	●	●	●	●	●	●	●
EASY-CLEAN concept	●	●	●	●	●	●	●
USB interface	–	●	●	●	●	●	●
<b>FLEXIBILITEIT</b>							
XL waskamer	–	–	–	–	–	●	–
Dubbele capaciteit	–	–	–	–	–	–	●
Installatie varianten	●	●	●	●	●	●	●



MODELLEN	PREMAX LIJN		
	AUP	AUPL	AUPT
PERMANENT-CLEAN vuil verwijdering	● <b>PREMAX LIJN EXCLUSIEF</b>	● <b>PREMAX LIJN EXCLUSIEF</b>	● <b>PREMAX LIJN EXCLUSIEF</b>
<b>OPTIMAAL WASRESULTAAT</b>			
Intensief programma	● <b>PREMAX LIJN EXCLUSIEF</b>	● <b>PREMAX LIJN EXCLUSIEF</b>	● <b>PREMAX LIJN EXCLUSIEF</b>
GENIUS-X <sup>2</sup> fijnfilter systeem	●	●	●
POWER-PLUS wasprogramma	● <b>PREMAX LIJN EXCLUSIEF</b>	● <b>PREMAX LIJN EXCLUSIEF</b>	● <b>PREMAX LIJN EXCLUSIEF</b>
ROTOR-X wassysteem	●	●	●
Zeefdetectie	●	●	●
Programma Basic Clean	●	●	●
<b>UITERST ZUINIG</b>			
ECO programma	● <b>PREMAX LIJN EXCLUSIEF</b>	● <b>PREMAX LIJN EXCLUSIEF</b>	● <b>PREMAX LIJN EXCLUSIEF</b>
Energieopslag uit afvoerlucht	●	●	●
Energierugwinning uit afvoerwater	–	–	–
Geïsoleerde kap voor warmte en geluid	●	●	●
SENSO-ACTIVE resource management	●	●	●
Intelligente energie management	●	●	●
<b>EENVOUDIGE BEDIENING</b>			
Geïntegreerde WLAN-Module*	●	●	●
WASHSMART App*	●	●	●
VISIOTRONIC besturing	–	–	–
VISIOTRONIC-TOUCH besturing	●	●	●
VAPOSTOP	○	○	○
Indicatie resterende tijd	●	●	●
Signaal voor hervulling	○	○	○
Geïntegreerde waterontharder	○	○	–
Sensor ophoping vuil in zeef	●	●	●
Kaplift***	○	○	○
Hygiëne programma	●	●	●
CLIP-IN was- en naspoelarmen	●	●	●
EASY-CLEAN concept	●	●	●
USB interface	●	●	●
<b>FLEXIBILITEIT</b>			
XL waskamer	–	●	–
Dubbele capaciteit	–	–	●
Installatie varianten	●	●	●

● inclusief    ○ optie    – niet aanwezig

\* Op [www.washsmart.info](http://www.washsmart.info) kunt u zien in welke landen en talen WASHSMART beschikbaar is.

\*\* Kostenloos gebruik voor 5 jaar.

\*\*\* Automatische opening van kap bij **PREMAX** AUP/AUPL is bij hoekopstelling niet mogelijk.

## TECHNISCHE GEGEVENS

MODELLEN	PROFI LIJN				
	AM900	AMX	AMXR	AMXX	AMXXR
<b>PROGRAMMDUUR*</b>	60 / 90 / 180 sec. en speciale programma's	60 / 90 / 180 sec. en speciale programma's	60 / 90 / 180 sec. en speciale programma's	60 / 90 / 180 sec. en speciale programma's	60 / 90 / 180 sec. en speciale programma's
<b>CAPACITEIT</b>					
Rekken	60/h	60/h	60/h	70/h	70/h
Borden	1.080/h	1.080/h	1.080/h	1.260/h	1.260/h
Glazen	2.160/h	2.160/h	2.160/h	2.520/h	2.520/h
<b>TANKINHOUD</b>	23 l	23 l	23 l	40 l	40 l
<b>WATERVERBRUIK</b>	2,5 l/rek	2,0 l/rek	2,0 l/rek	2,0 l/rek	2,0 l/rek
<b>WASPOMP</b>	0,7 kW	0,7 kW	0,7 kW	1,1 kW	1,1 kW
Wastank verwarming	2,5 kW	2,5 kW	2,5 kW	2,5 kW	2,5 kW
<b>BOILER VERMOGEN</b>					
Fabrieksinstelling	6,2 kW	6,2 kW	6,2 kW	12,4 kW	6,2 kW
Aanpasbaar	–	–	–	6,2 kW	12,4 kW
<b>TOTAAL VERMOGEN</b>					
Fabrieksinstelling	7,1 kW   3 x 16 A	7,1 kW   3 x 16 A	7,1 kW   3 x 16 A	16,3 kW   3 x 32 A	7,6 kW   3 x 16 A
Aanpasbaar	–	–	–	10,1 kW   3 x 25 A	12,7 kW   3 x 20 A
Spanning	400 / 50 / 3N	400 / 50 / 3N	400 / 50 / 3N	400 / 50 / 3N	400 / 50 / 3N
<b>AFMETINGEN</b>					
Breedte	635 mm	635 mm	635 mm	635 mm	635 mm
Diepte	742 mm	742 mm	742 mm	742 mm	742 mm
Hoogte	1.510 mm	1.510 mm	1.510 mm	1.510 mm	1.510 mm
Invoerhoogte	440 mm	440 mm	440 mm	440 mm	440 mm
Hoogte bij geopende kap	1.995 mm	1.995 mm	1.995 mm	1.995 mm	1.995 mm
Rek afmeting	500 x 500 mm	500 x 500 mm	500 x 500 mm	500 x 500 mm	500 x 500 mm

\* Om te waarborgen dat hygienische spoeltemperaturen ook bij een koudwateraansluiting of minder verwarmingsprestatie worden bereikt, heeft de machine een automatische programmatijdsbesturing.



MODELLEN	PROFI LIJN		PREMAX LIJN		
	AMXXL	AMXT	AUP	AUPL	AUPT
<b>PROGRAMMDUUR*</b>	60 / 90 / 180 sec. en speciale programma's	60 / 90 / 180 sec. en speciale programma's	52 / 70 / 170 / 180 sec. en speciale wasprogramma's	52 / 70 / 170 / 180 sec. en speciale wasprogramma's	52 / 70 / 170 / 180 sec. en speciale wasprogramma's
<b>CAPACITEIT</b>					
Rekken	70/h	120/h	70/h	70/h	140/h
Borden	1.680/h	2.160/h	1.260/h	1.680/h	2.520/h
Glazen	2.520/h	4.320/h	2.520/h	2.520/h	5.040/h
<b>TANKINHOUD</b>	40 l	40 l	40 l	40 l	80 l
<b>WATERVERBRUIK</b>	2,0 l/rek	2,0 l/rek	1,4 l/rek	1,4 l/rek	1,4 l/rek
<b>WASPOMP</b>	1,1 kW	2 x 0,7 kW	1 x 1,1 kW + 1x 0,7 kW	1 x 1,1 kW + 1x 0,7 kW	2 x 1,1 kW + 2x 0,7 kW
Wastank verwarming	2,5 kW	3,3 kW	2,5 kW	2,5 kW	6,0 kW
<b>BOILER VERMOGEN</b>					
Fabrieksinstelling	12,4 kW	12,4 kW	12,4 kW	12,4 kW	12,4 kW
Aanpasbaar	6,2 kW	6,2 kW	6,2 kW	6,2 kW	6,2 kW
<b>TOTAAL VERMOGEN</b>					
Fabrieksinstelling	16,3 kW   3 x 32 A	16,7 kW   3 x 32 A	17,0 kW   3 x 35 A	17,0 kW   3 x 35 A	22,5 kW   3 x 40 A
Aanpasbaar	10,1 kW   3 x 25 A	10,5 kW   3 x 20 A	10,8 kW   3 x 25 A	10,8 kW   3 x 25 A	18,7 kW   3 x 32 A
Spanning	400 / 50 / 3N	400 / 50 / 3N	400 / 50 / 3N	400 / 50 / 3N	400 / 50 / 3N
<b>AFMETINGEN</b>					
Breedte	735 mm	1.269 mm	635 mm	735 mm	1.269 mm
Diepte	742 mm	742 mm	742 mm	742 mm	742 mm
Hoogte	1.610 mm	1.510 mm	1.510 mm	1.610 mm	1.510 mm
Invoerhoogte	540 mm	440 mm	440 mm	540 mm	440 mm
Hoogte bij geopende kap	2.195 mm	1.995 mm	1.995 mm	2.195 mm	1.995 mm
Rek afmeting	500 x 500 mm   600 x 500 mm	500 x 500 mm	500 x 500 mm	500 x 500 mm   600 x 500 mm	500 x 500 mm

## CONCEPTOPLOSSINGEN voor een optimaal spelresultaat

### WATERBEHANDELING

Voor iedere waterkwaliteit de juiste oplossing: Onthardingsinstallaties ter bescherming tegen kalkafzettingen en osmose-installaties voor een spelresultaat zonder vlekken.

### CHEMISCHE VAATWASMIDDELEN

Voor iedere toepassing het juiste vaatwasmiddel - perfect op de machine afgestemd. De hygiënelijn HYLINE.





## ONZE VISIE

### Afwassen zonder water

Uit intensief marktonderzoek is gebleken dat onze klanten vaatwastechniek verwachten die de grootste zuinigheid combineert met een optimale prestatie. Dit stimuleert en het vormt de basis van onze visie “afwassen zonder water”. De visie is onze continue motivatie om elke keer nieuwe oplossingen te bedenken om het water-, energie- en wasmiddelverbruik nog verder te reduceren. Met innovatieve topprestaties willen wij stap voor stap dichterbij dit doel komen. Wij zijn er nu al zeker van dat:

» Als er ooit een machine in staat zal zijn om zonder water af te wassen, dat dit dan een HOBART zal zijn. «

## HET BEDRIJF

### Wij zijn HOBART

HOBART is wereldmarktleider in professionele vaatwastechniek en een welbekende producent van kook-, bereidings-, en afvalverwerkingsmachines. Na de oprichting in 1897 te Troy, Ohio, heeft HOBART tegenwoordig wereldwijd meer dan 6.900 medewerkers. In de fabriek te Offenburg in Duitsland ontwikkelt, produceert en distribueert HOBART wereldwijd vaatwasmachines. Internationaal maken horecabedrijven, verzorgingsinstellingen, bakkerijen, slaggers, supermarkten, luchtvaartmaatschappijen en cruiseschepen gebruik van onze innovatieve producten, de toppers wat zuinigheid en milieuvriendelijkheid betreft.



**HOBART**

LET'S MAKE IT  
**HAPPEN!**

## MADE IN GERMANY

Deze belofte maken wij graag waar, het is de visie waaraan alle HOBART medewerkers aan meewerken.



## ONZE FOCUS

Innovatief - Economisch - Ecologisch

Dat is onze missie. Innovatief zijn betekent voor ons dat we telkens weer nieuwe technologische maatstaven ontwikkelen, gecombineerd met een werkelijke meerwaarde voor de klant. Dit is mogelijk dankzij het technologiecentrum en het innovatiecentrum voor vaatwastechniek bij het hoofdkantoor in Duitsland. Met geconcentreerde innovatieve kracht worden hier hoogefficiënte producten ontwikkeld die onze status als technologieleider telkens weer bevestigen. Economisch zijn betekent voor ons om maatstaven wat betreft lage bedrijfskosten en verbruikswaarden te definiëren en de markt continu te revolutioneren. Ecologisch zijn betekent voor ons de verantwoordelijke omgang met grondstoffen en een duurzaam energiebeleid. Dat geldt niet alleen voor het product als zodanig, maar het is alomvattend voor alle afdelingen van het bedrijf zoals inkoop of productie.

## HOBART

Vakbekwaam - Snel - Betrouwbaar

De HOBART servicemonteurs zijn de experts. Dankzij intensieve training, focus en vele jaren ervaring, hebben zij unieke vaardigheden en uitgebreide kennis van het product. Onderhouds- en reparatiewerkzaamheden worden daardoor altijd professioneel, snel en betrouwbaar uitgevoerd.



# HOBART

## DEUTSCHLAND/ÖSTERREICH

### HOBART GMBH

Robert-Bosch-Straße 17 | 77656 Offenburg  
Tel.: +49 781 600-0 | Fax: +49 781 600-2319  
info@hobart.de | www.hobart.de



Werkskundendienst +49 180 345 6258  
für Österreich +43 820 240 599

Zentraler Verkauf +49 180 300 0068

## NEDERLAND

### HOBART NEDERLAND B.V.

Pompmlenlaan 12 | 3447GK Woerden  
Tel.: +31 348 46 26 26  
Fax: +31 348 43 01 17  
info@hobart.nl  
www.hobart.nl

## KOREA

### HOBART KOREA LLC

7th Floor | Woonsan Bldg | 108 | Bangi-dong  
Songpa-gu | Seoul 138-050  
Phone: +82 2 34 43 69 01  
Fax: +82 2 34 43 69 05  
contact@hobart.co.kr  
www.hobart.co.kr

## SCHWEIZ

### GEHRIG GROUP AG

Bäulerwisenstrasse 1 | 8152 Glattbrugg  
Tel.: +41 43 211 56-56  
Fax: +41 43 211 56-99  
info@gehriggroup.ch  
www.gehriggroup.ch

## NORGE

### HOBART NORGE

Gamle Drammensvei 120 A | 1363 HØVIK  
Tel.: +47 67 10 98 00  
Fax: +47 67 10 98 01  
post@hobart.no  
www.hobart.no

## JAPAN

### HOBART (JAPAN) K.K.

Suzunaka Building Omori  
6-16-16 Minami-Oi | Shinagawa-ku | Tokyo 140-0013  
Phone: +81 3 5767 8670  
Fax: +81 3 5767 8675  
info@hobart.co.jp  
www.hobart.co.jp

## FRANCE

### COMPAGNIE HOBART

ZI PARIS EST - Allée du 1er Mai - B.P. 68  
77312 MARNE LA VALLEE Cedex 2  
Téléphone: +33 1 64 11 60 00  
Fax: +33 1 64 11 60 01  
contact@hobart.fr  
www.hobart.fr

## SVERIGE

### HOBART SCANDINAVIA APS

Varuvägen 9 | 125 30 Älvsjö  
Tel.: +46 8 584 50 920  
info@hobart.se  
www.hobart.se

## SINGAPORE

### HOBART INTERNATIONAL (S) PTE LTD

158 | Kallang Way | #06-03/05  
Singapore 349245  
Phone: +65 6846 7117  
Fax: +65 6846 0991  
enquiry@hobart.com.sg  
www.hobart.com.sg

## UNITED KINGDOM

### HOBART UK

Southgate Way | Orton Southgate  
Peterborough | PE2 6GN  
Phone: +44 844 888 7777  
customer.support@hobartuk.com  
www.hobartuk.com

## DANMARK

### HOBART SCANDINAVIA APS

Håndværkerbyen 27 | 2670 Greve  
Tel.: +45 43 90 50 12  
Fax: +45 43 90 50 02  
post@hobart.dk  
www.hobart.dk

## THAILAND

### HOBART (THAILAND)

43 Thai CC Tower Building | 31st FL  
Room No. 310-311 | South Sathorn Rd.  
Yannawa | Sathorn | Bangkok | 10120  
Phone: +66 2 675 6279 81 | Fax: +66 2 675 6282  
enquiry@hobartthailand.com | www.hobartthailand.com

## BELGIUM

### HOBART FOSTER BELGIUM

Industriestraat 6 | 1910 Kampenhout  
Phone: +32 16 60 60 40  
Fax: +32 16 60 59 88  
sales@hobart.be  
www.hobart.be

## AUSTRALIA

### HOBART FOOD EQUIPMENT

Unit 1/2 Picken Street | Silverwater NSW | 2128  
Tel.: +61 2 9714 0200  
Fax: +61 2 9714 0242  
www.hobartfood.com.au

## OTHER COUNTRIES

### HOBART GMBH

Robert-Bosch-Straße 17 | 77656 Offenburg | Germany  
Phone: +49 781 600-2820  
Fax: +49 781 600-2819  
info-export@hobart.de  
www.hobart-export.com

Die Angaben in diesem Prospekt beruhen auf dem Stand 03/2020. Technische Änderungen oder Änderungen der Ausführung bleiben vorbehalten.

The details given in this brochure are correct as of 03/2020. We reserve the right to technical or design modifications.

Document non contractuel. Les indications de ce prospectus sont conformes à la mise à jour de 03/2020. Nous nous réservons le droit de modifier les données ou les configurations techniques de nos machines.

