

Modulaire bereidingsapparatuur 900XP Bakplaat, 1 zone, geribd, geborsteld chroom, topmodel, gas

ARTIKEL _____

MODEL _____

NAAM _____

SIS _____

AIA _____



391354 (E9IILAAOMCA)

GAS BAKPLAAT, 1 zone,
geribd, geborsteld chroom,
thermostatisch

Omschrijving

Product Nr.

Gas verwarmde bakplaat 330x700x15 mm, geribd, één zone, topmodel zonder onderbouw. De bakplaat is in schuin aflopende positie geplaatst, voor bakken met weinig vet of olie. De geborsteld chroom toplaag is corrosie bestendig, geeft minder warmte straling en een lager energie verbruik, de plaat is krasbestendig en is makkelijker te reinigen. Zelfdragende roestvrijstalen constructie, extra versterkt. De achterwand en de zijwanden zijn omgezet uit één plaat roestvrijstaal. 2 mm dik roestvrijstalen bovenblad met vlakke bovenranden voor een strakke verbinding met andere 900XP units. Ventilatie opening met afneembaar roestvrijstalen rooster. De metalen bedieningsknoppen zijn verdiept op het front geplaatst. De bakplaat van 15 mm dik staal met geborsteld chromen toplaag is naadloos ingelast in het bovenblad, verzonken en met afgeronde hoeken rondom, voor eenvoudige reiniging. Roestvrijstalen spatwand, afneembaar voor reiniging. Vet afvoer opening met een op het front uitneembare roestvrijstalen opvangbak met een inhoud van 1,5 liter. Traploze thermostatische temperatuurregeling van 90 - 270°C. Twee staaftbranders, met waakvlam, piëzo ontsteking en thermokoppel vlambeveiliging. Inclusief schraper. Geplaatst op 4 stelvoeten. IPX5 waterdicht.

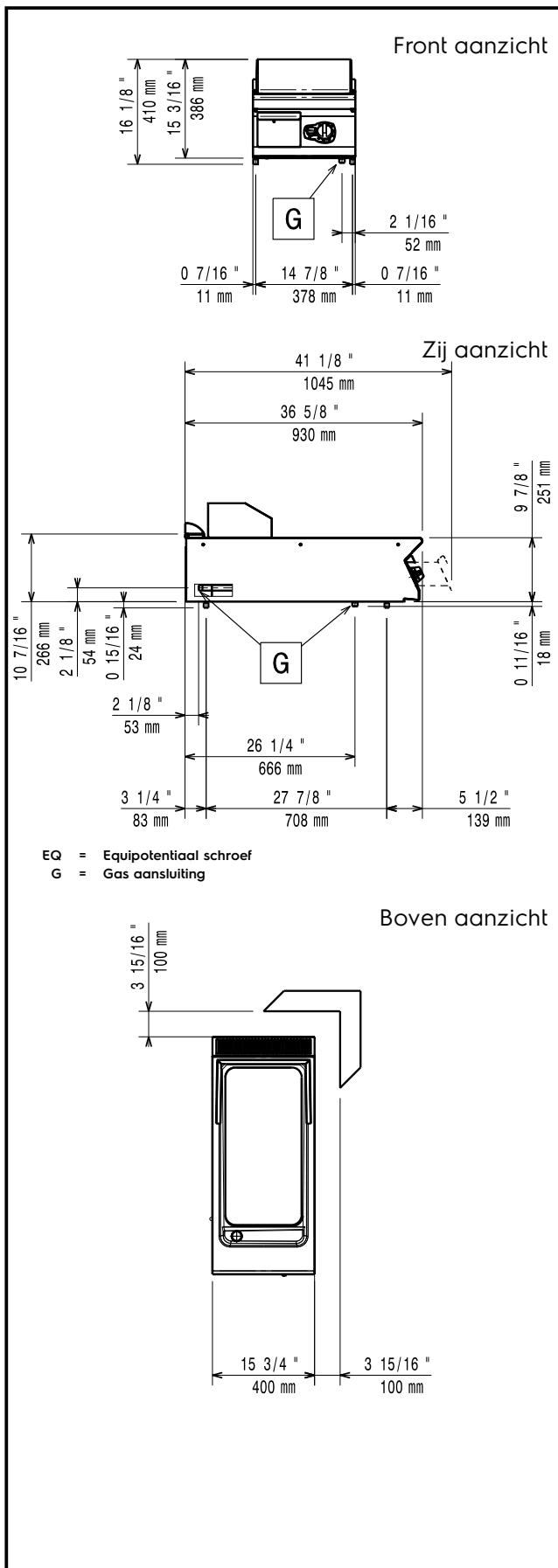
Goedkeuring: _____

Uitvoering

- Topmodel voor montage op een onderbouwkast, op brugsteunen of aan een hangend systeem.
- De bakplaat heeft een ruime opening voor het afvoeren van vet en kruim naar de leklade met 1 liter inhoud.
- Hoge roestvrijstalen spatwanden aan de achterkant en de zijkanten. De spatwand is afneembaar voor eenvoudige reiniging en is afwasmachine bestendig.
- Piëzo ontsteking met thermostatische klep voor extra veiligheid.
- Het speciale ontwerp van de bedieningsknoppen voorkomt waterinfiltratie.
- IPX5 waterdicht.
- Instelbare temperatuur van 90°C tot 270°C.
- Het geborsteld chromen oppervlak is kras bestendig en maakt het schoonmaken aan het eind van de dag makkelijk.
- Een schraper voor geribde platen wordt standaard meegeleverd.

Constructie

- Het 930 mm diepe bovenblad geeft een groter werkoppervlak.
- Alle uitwendige beplating is uitgevoerd in roestvrijstaal met Scotch Brite afwerking.
- 2 mm dik bovenblad van roestvrijstaal AISI304.
- Haakse zijkanten zorgen voor een vlakke koppeling met andere units en voorkomen kieren en mogelijke vuilophoping tussen de apparaten.
- Bakplaat van 15 mm dik staal met geborsteld chroom oppervlak voor optimale bak resultaten en makkelijk gebruik.
- Volledig geribd bak oppervlak.



Gas

Gas vermogen	
391354 (E9IILAAOMCA)	10 kW
Gassoort optie	Aardgas, LPG
Gas aansluiting	1/2"
Gas verbruik (G20), min, max	0 - 1.06 m ³ /h

Opstelling

Indien de bakplaat wordt geplaatst tegen of naast een temperatuur gevoelig apparaat, moet daartussen een veiligheidsopening van circa 150 mm komen of er moet warmte isolatie geplaatst worden.

Algemene gegevens

Plaat lengte	330 mm
Plaat breedte	700 mm
Temperatuur, minimaal	90 °C
Temperatuur, maximaal	270 °C
Externe afmetingen, lengte	400 mm
Externe afmetingen, hoogte	250 mm
Externe afmetingen, breedte	930 mm
Gewicht, netto	55 kg
Waterdichtheid index	IPX5

Meegeleverde accessoires

- 1 stuks SCHRAPER voor geribde bakplaten, PNC 206420
 schraper bladen voor gladde en geribde bakplaten

Optionele accessoires

- AFDICHTINGSKIT en tape voor het afdichten van de koppelnaad tussen 2 units PNC 206086
- ROOKGASKANAAL Ø120 mm, met trekonderbreker, lengte 900 mm, roestvrijstaal PNC 206126
- ADAPTERRING Ø120 - Ø130 mm, voor rookgas afvoer-condensor 206310 PNC 206127
- WATER AFVOERGROOT voor bakplaat 400 mm, voor afvoer van water bij het schoonmaken van de plaat PNC 206153
- ROOKGAS CONDENSOR/AFVOER, voor afvoerpijp Ø120 mm, bij 400 mm unit PNC 206310
- VET-OLIE OPVANG SET met 5 liter container, voor onderbouw onder bakplaten, in plaats van de standaard lekbak PNC 206346
- VENTILATIEKANAAL ROOSTER, 400 mm, roestvrijstaal, fijne maas PNC 206400
- SCHRAPER voor geribde bakplaten, schraper bladen voor gladde en geribde bakplaten PNC 206420
- FRONT HANDRAIL 400 mm, roestvrijstalen buis Ø30 mm, 700XP-900XP PNC 216046
- FRONT AFZETSCHAP 400x140 mm, roestvrijstaal, 700XP-900XP PNC 216185
- 2 ZIJPANELEN, links en rechts, vlak roestvrijstaal, voor zichtzijde van topmodel 900XP PNC 216278