

**ecostore Touch HP**  
**HP Vrieskast 670 lt, touchpanel, -22/-15°**  
**C, R290, 90 mm isolatie**

ARTIKEL \_\_\_\_\_

MODEL \_\_\_\_\_

NAAM \_\_\_\_\_

SIS \_\_\_\_\_

AIA \_\_\_\_\_



727636 (EST71FFCA)

Vrieskast, rechtsdraaiende  
rvs deur, koelmiddel R290,  
90 mm isolatie,  
230v-50hz-1N**Omschrijving****Product Nr.**

Vrieskast HP van 670 liter voor 2/1GN en 1/1GN met touchpanel. Het Optiflow ventilatie systeem zorgt voor een verticale en een horizontale luchtstroom, voor egale temperatuur. De elektronische besturing met vier sensors zorgt voor een optimale temperatuur beheersing. Temperatuur -22/-15°C, bij +43°C omgevingstemperatuur, klimaatklasse 5, energieklasse C. In- en uitwendig van roestvrijstaal AISI304. 90 mm cyclopentanaan isolatie. Inwendige achter- en zijwanden naadloos uit één stuk roestvrijstaal met ronde hoeken. Bodemplaat uit één stuk roestvrijstaal met ronde hoeken. Verstelbare U-vormige geleiders op afneembare geleidersteunen. Zelfsluitende deur met slot, de draairichting is omkeerbaar. Uitneembare ballonvormige magneetband sluiting met 3-voudige kamer voor extra isolatie. Intelligente deurrand verwarming voorkomt condensvorming, de werking is afhankelijk van de omgevings temperatuur. IPX5 waterdicht touchpanel voor weergave van de temperatuur en de HACCP gegevens. Turbo stand voor continu vriezen of inkoelen van warme producten. Keuzemogelijkheid voor 2 product soorten met geprogrammeerde instellingen van de temperatuur. Storingssignalering met symbolen op de display. Energiezuinige LED verlichting. USB en RS485 poorten voor aansluiting op een HACCP programma. Koelinstallatie met heet gas smeltwater verdamping en afneembare 60 mm dikke isolatiekap. Frost Watch Control4 automatische ontthooiing gaat uitsluitend in werking als het noodzakelijk is. Koelmiddel R290. 4 roestvrijstalen roosters 2/1GN, 530x650 mm. 4 stuks 150 mm hoge roestvrijstalen stelpoten.

**Goedkeuring:** \_\_\_\_\_**Uitvoering**

- Grote netto inhoud, voor 2/1GN roosters of platen op U-vormige anti kantel geleiders.
- Automatische verdamping van het smeltwater door middel van heet gas, direct onder het aggregaat.
- Uitgevoerd met roestvrijstalen AISI304 roosters.
- Optiflow: de luchtstroom van achter naar voren met extra horizontale luchtgeleiding geeft een egale temperatuur.
- De energiebesparende LED lamp geeft een goede interne verlichting.
- De geleidersteunen hebben een groot aantal ophangposities voor de geleiders met roosters, zodat een hogere netto capaciteit ontstaat voor een optimale belading.
- De intelligente randverwarming van de deur wordt afhankelijk van de omgeving temperatuur geactiveerd en voorkomt condensvorming rond de deur.
- Optimale regeling van de ontthooicyclus: onder de +2°C elektrisch, boven de +2°C met convectie lucht.
- De kast is uitgevoerd met 90 mm cyclopentanaan isolatie dikte, voor een perfecte isolering en 100% milieu bescherming (thermische geleiding: 0,020 W/m\*K).
- LCD touch panel met de volgende voordelen en geavanceerde elektronische functies:
  - Temperatuur aanduiding
  - Keuze voor 5 vast ingestelde voedsel categorieën en 2 programmeerbare voedsel categorieën, met de juiste temperatuur en luchtvochtigheid
  - HACCP: bij kritische temperaturen worden akoestische en visuele alarmeringen geactiveerd, tot 99 gebeurtenissen worden opgeslagen
  - Frost Watch Control4: automatische ontthooicyclus gestuurd door 4 sensoren, wordt uitsluitend geactiveerd indien noodzakelijk
  - Storing indicatie: bij storing van een sensor wordt de werking van de laatste 48 uur opgeslagen
  - Controle: 4 sensoren controleren continu de werking
- Tropenbestendig (voor omgevingstemperatuur tot +43°C).
- Dit apparaat is bedoeld voor gebruik bij omgevingstemperaturen tot 40°C.
- CFC en HCFC vrij, hoog ecologisch koelmiddel R290, ecologisch isolatiegas cyclopentanaan. Koelmiddel hydrocarbon R290 voor de laagste impact op het milieu (GWP = 3), voor reductie van de opwarming en afbraak van Ozon.

### Constructie

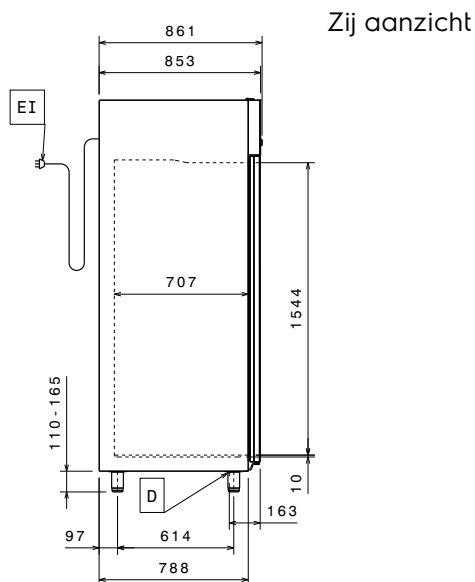
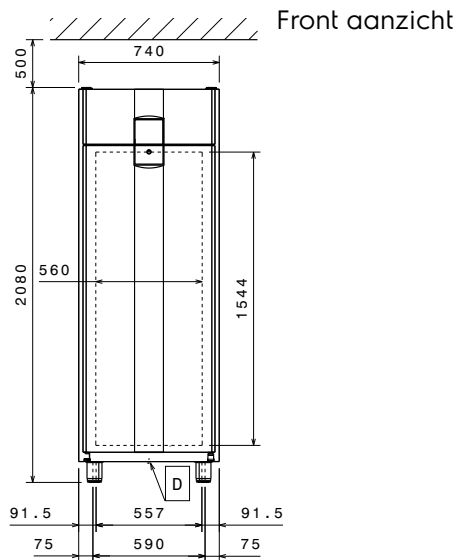
- CFC en HCFC vrije cyclopentaan isolatie.
- Inwendige bodemplaat uit één stuk roestvrijstaal, met afgeronde hoeken.
- Afsluitbare deur.
- Vervaardigd van de hoogste kwaliteit roestvrijstaal AISI304.
- Koelmiddel R290, draagt niet bij aan het broeikas-effect.
- Eenvoudige reiniging vanwege de afgeronde binnenhoeken, de uitneembare rooster, geleiders, geleidersteunen en luchtgeleiders.
- Bij openen van de deur stopt de ventilator, zodat geen koude lucht weggeblazen wordt en energie bespaard wordt.
- Uitwendige bodemplaat met anti corrosie laag voorkomt schade door agressieve vloer schoonmaakmiddelen.
- De deuren en de laden met ballonvormige magneetbandsluiting met drie luchtkamers voor een betere isolatie en minder energieverbruik, zonder gereedschap uitneembaar.
- Het label is overeenkomstig de gedelegeerde regelgeving (EU) 2015/1094 van de commissie van 5 mei 2015.
- IP21 beschermd.

### Meegedeleverde accessoires

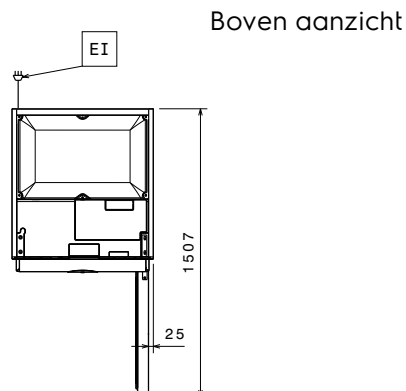
- 4 stuks RVS ROOSTER 2/1GN met RVS GELEIDERS, voor Ecostore koel-vrieskasten PNC 881018

### Optionele accessoires

- 2 GELEIDERS, roestvrijstaal, voor Ecostore marine koel-vrieskasten PNC 880242
- 8 KUNSTSTOF CONTAINERS 1/1-160GN, met GEPERFOREERDE INLEGBODEMS, voor onder andere vis PNC 880243
- KOPPELSTRIP voor 670 lt en 1430 lt Ecostore kasten PNC 880248
- VOETPEDAAL voor handenvrij openen van de deur, voor 1-deurs Ecostore en Prostore koel- en vrieskasten PNC 880324
- KUNSTSTOF 1/1-150GN CONTAINER met geperforeerde inlegbodem PNC 880705
- WIELENSET, 4 zwenkwielen Ø125 mm, 2 met rem, voor Ecostore kasten. Niet voor glasdeur en remote modellen PNC 881002
- BAKKERIJNORMREK met verstelbare geleiders voor 10 platen 400x600 mm, voor Ecostore koel-vrieskasten PNC 881003
- RILSAN ROOSTER 2/1GN, voor Ecostore koel-vrieskasten PNC 881004
- RVS ROOSTER 2/1GN, voor Ecostore koel-vrieskasten PNC 881016
- RVS ROOSTER 2/1GN met RVS GELEIDERS, voor Ecostore koel-vrieskasten PNC 881018
- RILSAN ROOSTER 2/1GN met RVS GELEIDERS, voor Ecostore koel-vrieskasten PNC 881020
- 2 GELEIDERS, roestvrijstaal, voor Ecostore koel-vrieskasten PNC 881021
- KUNSTSTOF CONTAINER 2/1-200GN met RVS DEKSEL en RVS GELEIDERS, voor Ecostore koel-vrieskasten PNC 881039
- RVS GEPERFOREERD SCHAP 2/1GN, voor Ecostore koel-vrieskasten PNC 881042
- RILSAN DRAADMANT 1/1-150GN, voor Ecostore koel-vrieskasten PNC 881043
- RILSAN DRAADMANT 2/1-150GN met RVS GELEIDERS, voor Ecostore koel-vrieskasten PNC 881047



EI = Elektrische aansluiting



### Elektra

Voltage	727636 (EST71FFCA)	220-240 V/1 ph/50 Hz
Elektrisch max. vermogen		0.44 kW
Ontdooi vermogen		0.52 kW
Amperage		2.9 Amps
Stekker type		CE-SCHUKO

### Algemene gegevens

Bruto Inhoud	670 lt
Netto Inhoud	503 lt
Aantal deuren	1
Draairichting deur	Rechts draaiend
Externe afmetingen, lengte	740 mm
Externe afmetingen, hoogte	2080 mm
Externe afmetingen, breedte	861 mm
Externe afmetingen, diepte met geopende deur	1507 mm
Interne afmetingen, diepte	707 mm
Interne afmetingen, hoogte	1544 mm
Interne afmetingen, breedte	560 mm
Gewicht, netto	106 kg
Geluidsniveau	58 dB(A)
Aantal en type meegeleverde roosters	4 - GN 2/1
Extern materiaal	Roestvrijstaal AISI304 - DIN 1.4301
Intern materiaal	Roestvrijstaal AISI304 - DIN 1.4301
Aantal ophangpunten en onderlinge afstand	44; 30 mm
Waterdichtheid index	IPX1

### Overige gegevens

Controle type	Touch screen
Compressor vermogen	1 pk
Koelmiddel	R290
GWP index	3
Koelvermogen	569 W
Temperatuur, minimaal	-15 °C
Temperatuur, maximaal	-22 °C
Werking	Geventileerd
Isolatie	90 mm (Cyclopentaan)
Klimaat klasse	5

### Productinformatie (in overeenstemming met EU Wetgeving 2015/1094)

Energieklasse (conform EU wetgeving 2015/1094):	C
Jaarlijks en dagelijks energieverbruik (conform EU wetgeving 2015/1094)	1630kWh/jaar - 4kWh/24h
Klimaatklasse (conform EU wetgeving 2015/1094)	Zware belasting (klasse 5)
EEl index (conform EU wetgeving 2015/1094):	41.3

## EU energie labels vanaf 1 Juli 2016

Het schema van Europese energie labels voor professionele koelkasten en vrieskasten is gebaseerd op de instelling vereisten van de Minimum Energy Performance standaard voor commerciële koelkasten die verkocht worden binnen de EU. Deze vereisten zijn opgesteld voor het bevorderen van energie besparing en een milieuvriendelijke benadering voor professioneel gebruik. Het schema van Europese energie labels is van toepassing voor alle fabrikanten en importeurs die producten promoten en verkopen binnen de EU en deze zijn verplicht voor Europa.

**Belangrijk:** alle producten die energie verbruiken boven het minimale level mogen niet meer verkocht worden binnen de EU vanaf 1 Juli 2016.

