



391220 (E9BANB00C0)

NEUTRALE
ONDERBOUWKAST,
gesloten, 200 mm

Omschrijving

Product Nr. _____

Neutrale gesloten onderbouw unit, voor het plaatsen van 900XP topmodel units. Zelfdragende roestvrijstalen constructie, extra versterkt. De achterwand en de zijwanden zijn omgezet uit één plaat roestvrijstaal. 2 roestvrijstalen stelpoten, instelbaar 150 - 200 mm.

Goedkeuring: _____

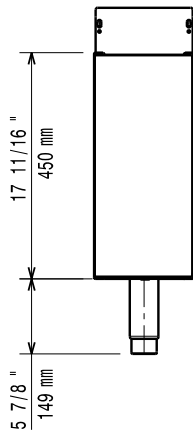
Uitvoering

- De unit kan eenvoudig worden geplaatst onder 900XP topmodellen.
- Uitgevoerd met roestvrijstalen stelpoten, 50 mm in hoogte verstelbaar.

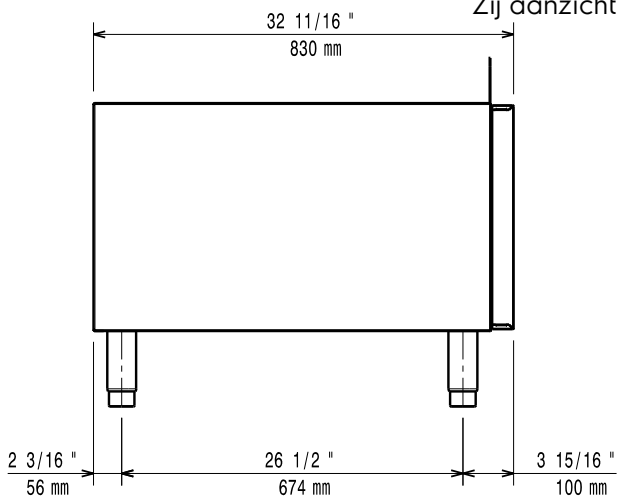
Constructie

- Vervaardigd van roestvrijstaal met scotch brite afwerking wat aan de hoogste hygiëne eisen voldoet.

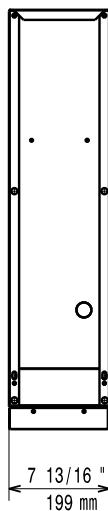
Front aanzicht



Zij aanzicht



Boven aanzicht


Algemene gegevens

Externe afmetingen, lengte	
391220 (E9BANB00C0)	200 mm
Externe afmetingen, hoogte	600 mm
Externe afmetingen, breedte	900 mm
Gewicht, netto	14 kg

Optionele accessoires

- FRONTPLINT, roestvrijstaal, 200 mm, voor 100 mm hoge bouwkundige sokkel PNC 206146
- 2 ZIJPLINTEN, links en rechts, roestvrijstaal, 900XP op 100 mm hoge bouwkundige sokkel PNC 206157
- FRONTPLINT, roestvrijstaal, 200 mm PNC 206174
- 4 STELPOTEN, 100 mm hoog, voor plaatsing op een 100 mm hoge bouwkundige sokkel PNC 206210
- 2 ZIJPANELEN, links en rechts, vlak roestvrijstaal, voor zichtzijde van vloermodel 900XP PNC 216134