

**Modulaire bereidingsapparatuur
900XP Bain-marie 1/1GN+1/3GN,
elektrisch 2,2 kW, topmodel**

ARTIKEL _____

MODEL _____

NAAM _____

SIS _____

AIA _____



391124 (E9BMEDB000)

ELEKTRISCHE BAIN-MARIE
1/1GN + 1/3GN, 2,2 kW,
230v-50/60-1N**Omschrijving****Product Nr.**

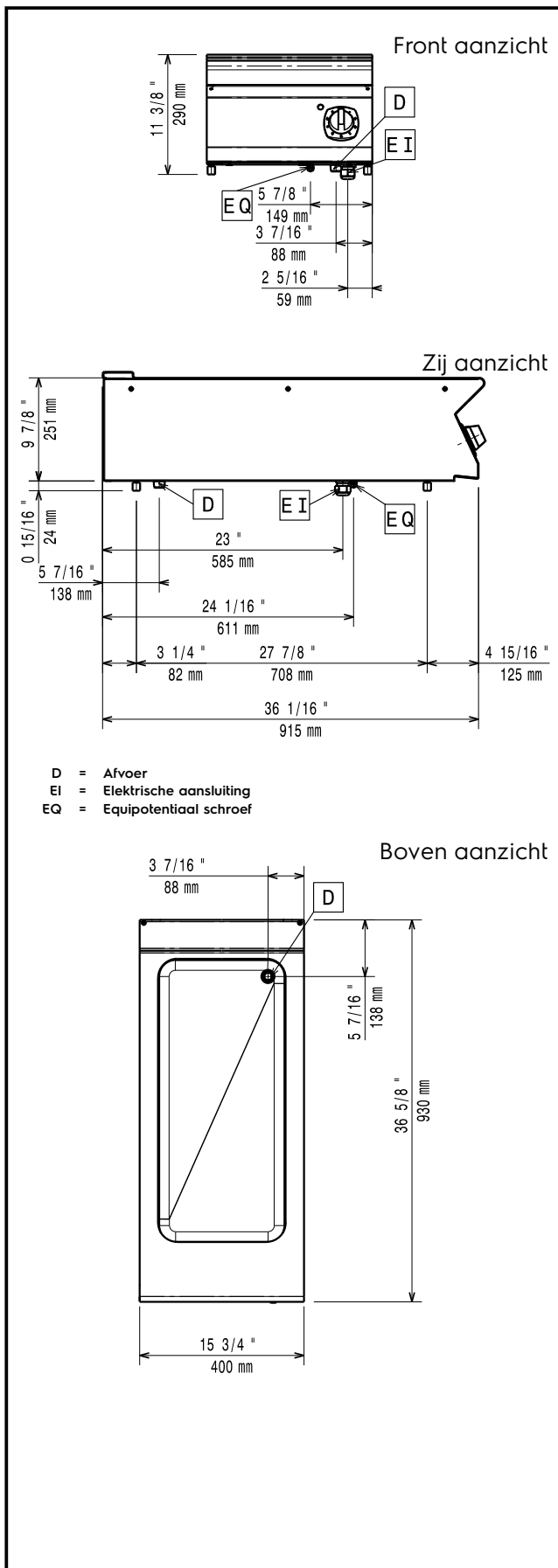
Elektrisch verwarmde waterbad bain-marie voor één 1/1-150 GN en één 1/3-65 GN, topmodel zonder onderbouw. Zelfdragende roestvrijstalen constructie, extra versterkt. De achterwand en de zijwanden zijn omgezet uit één plaat roestvrijstaal. 2 mm dik roestvrijstalen bovenblad met vlakke bovenranden voor een strakke verbinding met andere 900XP units. De metalen bedieningsknop is verdiept op het front geplaatst. Naadloos ingelaste bain-marie bak van 1,2 mm dik roestvrijstaal AISI304, 305x685x160 mm, met afgeronde hoeken en vulniveau indicator. 3/4" afvoer onder de bak, met overlooppijp in de bak. Traploze thermostatische temperatuur regeling, 30 - 90°C met temperatuur begrenzer. Geplaatst op 4 stelvoeten. IPX5 waterdicht.

Goedkeuring: _____**Uitvoering**

- Bain-marie te gebruiken voor het op serveertemperatuur houden van bereid voedsel met behulp van heet water.
- Incoloy beschermde verwarmingselementen geplaatst onder de bodem van de bak.
- Schakelaar met knop.
- Het waterbassin is naadloos in het bovenblad van het apparaat gelast.
- Markering van het vulniveau op de zijwand van de bak.
- Apparaat met handmatig vullen van de bak.
- De watertemperatuur wordt thermostatisch geregeld, met een maximale temperatuur van 90 °C.
- Bassin te legen door een aftapkraan met overlooppijp.
- Speciale isolatie onder de kookplaat houdt de warmte op de plaat, zonder dat deze zich naar beneden verspreidt.
- Unit met geperforeerde inlegbodem en geleiders voor GN bakken.
- Alle belangrijke componenten zijn aan de voorzijde geplaatst, voor eenvoudige service.
- Het speciale ontwerp van de bedieningsknoppen voorkomt waterinfiltratie.
- IPX5 waterdicht.
- Topmodel uitvoering voor plaatsing op een neutrale onderbouwkast (plaatsing op een koel- of vriesonderbouw is niet mogelijk).

Constructie

- Het 930 mm diepe bovenblad geeft een groter werkoppervlak.
- Alle uitwendige beplating is uitgevoerd in roestvrijstaal met Scotch Brite afwerking.
- 2 mm dik bovenblad van roestvrijstaal AISI304.
- Haakse zijkanten zorgen voor een vlakke koppeling met andere units en voorkomen kieren en mogelijke vuilophoping tussen de apparaten.



Elektra

Voltage

391124 (E9BMEDB000) 220-230 V/1 ph/50/60 Hz

Elektrisch max. vermogen

2.2 kW

Water

Afvoer aansluiting

3/4"

Opstelling

Indien de bain-marie wordt geplaatst tegen of naast een temperatuur gevoelig apparaat, moet daartussen een veiligheidsopening van circa 150 mm komen of er moet warmte isolatie geplaatst worden.

Algemene gegevens

Effectieve bak afmetingen, lengte	305 mm
Effectieve bak afmetingen, hoogte	160 mm
Effectieve bak afmetingen, breedte	685 mm
Thermostaat instelling	30 °C MIN; 90 °C MAX
Externe afmetingen, lengte	400 mm
Externe afmetingen, hoogte	250 mm
Externe afmetingen, breedte	930 mm
Gewicht, netto	32 kg
Waterdichtheid index	IPX5

Optionele accessoires

- AFDICHTINGSKIT en tape voor het afdichten van de koppelnaad tussen 2 units PNC 206086
- DRAGER voor brugopstelling van 400 mm brede topmodellen, opgehangen tussen twee vloermodellen PNC 206154
- VENTILATIEKANAAL VERHOOGING, roestvrijstaal, hoogte 180 mm, voor 45 mm hoog standaard ventilatie rooster, totale hoogte 225 mm, 700XP-900XP unit van 400 mm PNC 206303
- FRONT HANDRAIL 400 mm, roestvrijstalen buis Ø30 mm, 700XP-900XP PNC 216046
- FRONT AFZETSCHAP 400x140 mm, roestvrijstaal, 700XP-900XP PNC 216185
- 2 ZIJPANELEN, links en rechts, vlak roestvrijstaal, voor zichtzijde van topmodel 900XP PNC 216278
- INLEGBODEM, geperforeerd, voor 1/1GN aquacooker en bain-marie PNC 921622
- WATERINLOOP, roestvrijstaal, met afsluiter, voor bain-marie PNC 921627