

**Modulaire bereidingsapparatuur  
900XP Kantelbare braadpan 100 lt, gas  
27 kW, rvs Duomat bodem,  
handkanteling**

ARTIKEL \_\_\_\_\_  
MODEL \_\_\_\_\_  
NAAM \_\_\_\_\_  
SIS \_\_\_\_\_  
AIA \_\_\_\_\_

**391140 (E9BRGJDPFO)****KANTELBARE BRAADPAN**  
100 liter, gas 27 kW,  
roestvrijstalen Duomat  
bodem, handkanteling,  
230v-50-1N

## Omschrijving

### Product Nr.

Gas verwarmde kantelbare braadpan van 100 liter, handkanteling, vloermodel met gesloten onderbouw. Uitgevoerd met een 10 mm dikke Duomat bodem, een legering van twee soorten roestvrijstaal, met een grote weerstand tegen temperatuur verschillen, zodat de braadpan multifunctioneel te gebruiken is, zoals bakken, braden, stoven, koken. Braadpan met afmetingen 930x615x180 mm, effectief braadoppervlak van 880x565x130 mm, netto inhoud 85 liter. Zelfdragende roestvrijstalen constructie, extra versterkt. Ventilatie opening met afneembaar roestvrijstalen rooster. De metalen bedieningsknoppen zijn verdiept op het front geplaatst. Braadpan met 10 mm dikke Duomat bodem, naadloos gelast aan de roestvrijstalen zijwanden, met ruime schenkruit. De pan is rondom uitgevoerd met afgeronde hoeken voor eenvoudige reiniging. De branders zijn direct onder de braadpan bodem bevestigd voor een goede warmte overdracht. Traploze thermostatische temperatuurregeling, 120 - 300°C. Zes staafbranders met waakvlam, piëzo ontsteking en elektronische vlambeveiliging. Nauwkeurige kanteling met een handwiel, het naar voren geplaatste kantelpunt vereenvoudigt het afgieten. Dubbelwandig deksel met vlakke bovenkant. Waterinloop aan de achterzijde van de braadpan met bedieningsknop op het front. De onderkast is uitgevoerd met een gesloten bovenplaat. 4 roestvrijstalen stelpoten, instelbaar 150 - 200 mm. IPX5 waterdicht.

### Goedkeuring:

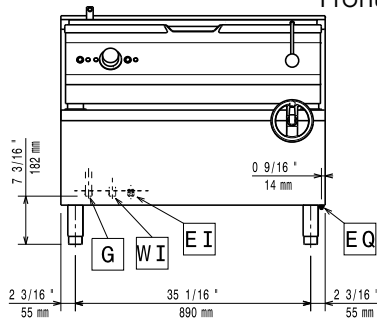
## Uitvoering

- De braadpan is perfect voor sauteren, pochieren, stomen, koken, stoven.
- De Duomat panbodem maakt afwisselende bereiding van braden en koken mogelijk.
- Zowel de braadpan als het deksel zijn dubbelwandig uitgevoerd om warmteverlies te beperken.
- Dubbelwandig geïsoleerd deksel van 2 mm dik roestvrijstaal.
- IPX5 waterdichtheid gecertificeerd.
- De temperatuur is instelbaar middels een regelbare thermostaat.
- De temperatuur is instelbaar van 120°C tot 300°C.
- Het vermogen is instelbaar door een energieregelaar.
- De isolatie beperkt de warmtestraling en zorgt voor een laag energieverbruik.
- Handmatige kanteling voor het legen van de pan.
- Grote gladde oppervlakken voor makkelijke reiniging.
- Het speciale ontwerp van de bedieningsknoppen voorkomt waterinfiltratie.

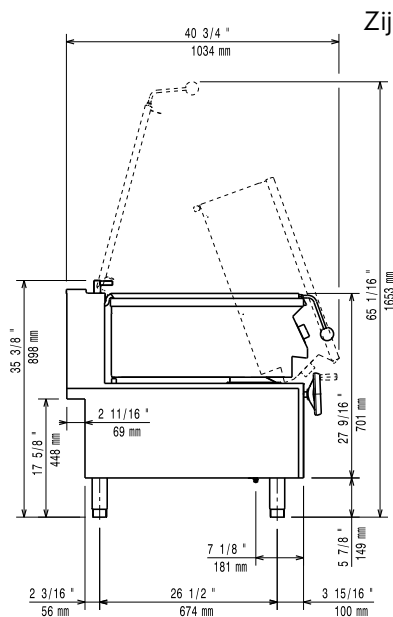
## Constructie

- De braadpan is uitgevoerd met een Duomat bodem, een 10 mm dikke legering van 2 verschillende roestvrijstaal soorten, voor een betere thermische weerstand en een betere corrosie bestendigheid.
- Alle inwendige hoeken van de pan zijn afgerond en de oppervlakken zijn gepolijst voor een betere hygiëne.
- Alle uitwendige beplating is uitgevoerd in roestvrijstaal met Scotch Brite afwerking.
- Haakse zijkanalen zorgen voor een vlakke koppeling met andere units en voorkomen kieren en mogelijke vuilophoping tussen de apparaten.
- De branders zijn van roestvrijstaal AISI441 met een hoge sterkte en daardoor bestand tegen hoge temperaturen.
- De effectieve capaciteit van de pan is 85 liter.

Front aanzicht

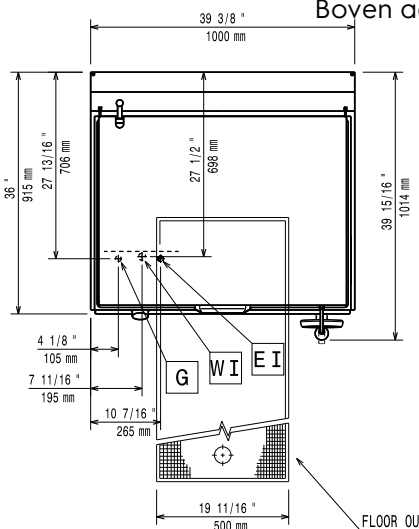


Zij aanzicht



CWII = Koud water invoer I  
 EI = Elektrische aansluiting  
 EQ = Equipotentiaal schroef  
 G = Gas aansluiting

Boven aanzicht



### Elektra

#### Voltage

391140 (E9BRGJDPF0) 220-230 V/1 ph/50 Hz

#### Elektrisch max. vermogen

0.1 kW

### Gas

#### Gas vermogen

27 kW

#### Gassoort optie

Aardgas, LPG

#### Gas aansluiting

1/2"

#### Gas verbruik (G20), min, max

0 - 2.54 m<sup>3</sup>/h

### Water

#### Water toevoer leiding, koud/ warm

3/4"

### Opstelling

Indien de braadpan tegen een hittebestendige muur geplaatst wordt is er geen tussenruimte nodig, in geval van een hitte gevoelige muur is een minimale tussenafstand van 50 mm noodzakelijk.

### Algemene gegevens

**Braadpan afmetingen, LxBxD** 930x615x180 mm

**Effectief braadoppervlak, LxBxD**

880x565x130 mm

**Pan capaciteit, maximaal**

100 lt

**Effectieve inhoud**

85 lt

**Temperatuur, minimaal**

120 °C

**Temperatuur, maximaal**

300 °C

**Externe afmetingen, lengte**

1000 mm

**Externe afmetingen, hoogte**

850 mm

**Externe afmetingen, breedte**

930 mm

**Gewicht, netto**

180 kg

**Waterdichtheid index**

IPX5

### Optionele accessoires

- FRONTPLINT, roestvrijstaal, 1000 mm, voor 100 mm hoge bouwkundige sokkel PNC 206150
- FRONTPLINT, roestvrijstaal, 1000 mm PNC 206177
- 2 ZIJPLINTEN, links en rechts, roestvrijstaal, 900XP PNC 206180
- 2 AFDICHTPANELEN LEIDINGKANAAL, kastdeel en plintdeel, voor zichtzijde van 900XP vloermodel of topmodel op onderbouw kast, wand opstelling PNC 206181
- 2 AFDICHTPANELEN LEIDINGKANAAL, kastdeel en plintdeel, voor zichtzijde van 900XP vloermodel of topmodel op onderbouw kast, rug-aan-rug opstelling PNC 206202
- 4 STELPOTEN, 100 mm hoog, voor plaatsing op een 100 mm hoge bouwkundige sokkel PNC 206210
- ACHTERPANEEL 1000 mm, bij eiland opstelling van 700XP-900XP vloermodel of topmodel op onderkast PNC 206375
- VENTILATIEKANAAL ROOSTER, 200 mm, roestvrijstaal, fijne maas PNC 206399
- VENTILATIEKANAAL ROOSTER, 400 mm, roestvrijstaal, fijne maas PNC 206400