

## Aanvullende apparatuur Handdouche, draaiknoppen, 1- gats bladmontage

ARTIKEL \_\_\_\_\_

MODEL \_\_\_\_\_

NAAM \_\_\_\_\_

SIS \_\_\_\_\_

AIA \_\_\_\_\_



855315 (DC1)

Handdouche  
draaiknop bediening  
ééngats bladmontage

### Omschrijving

#### Product Nr.

1/2" Handdouche (zonder mengkraan) voor ééngats bladmontage.

Voorzien van afneembare verchromde draaiknoppen. Rubber slang met roestvrijstalen ommanteling, voorzien van een draagveer en een muursteun. De zelfsluitende handdouche is uitgevoerd met een geïsoleerde kunststof greep.

### Uitvoering

- Warmte geïsoleerde en kalkaanslag bestendige thermoplastische componenten.
- Water opbrengst: 16 l/min, bij 3 bar druk.
- Alle voorspoel handdouches zijn uitgevoerd met controle afsluiters in overeenstemming met EN 1717.
- Montage gat van Ø29 mm.

### Constructie

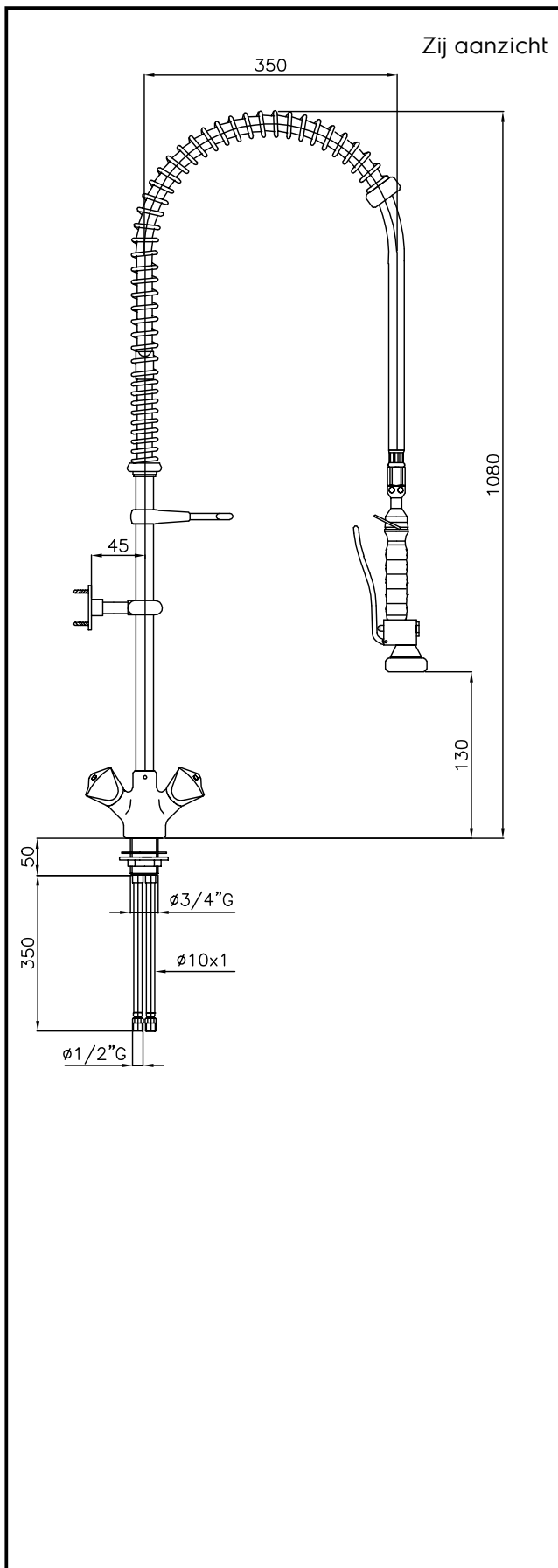
- De draagveer is vervaardigd van harmonica staal.
- Flexibele slang van EPDM rubber, gecertificeerd voor drinkwater. Versterkt met een dubbele roestvrijstalen omvlechting en een transparante thermoplastische coating.
- De handdouchekop geeft een progressieve water opbrengst en is uitgevoerd met interne onderdelen van roestvrijstaal en EPDM rubber, gecertificeerd voor voedsel.
- De draaiknoppen zijn vervaardigd van verchromd technopolymeer kunststof, bestand tegen temperaturen tot 90 °C, met degelijke hoog volume afsluiters.
- De kraan is vervaardigd van hardverchromd brons met een massieve constructie voor professionele toepassing en is bestendig tot een temperatuur van 85°C. G3/4" bevestiging, 50 mm lang, met een ringmoer voor een goede stabiliteit en makkelijke installatie.
- Water aansluiting G1/2" knelkoppeling.
- Handdouche steun van roestvrijstaal en fiberglas.
- 150 mm lange fiberglas wandsteun.
- Stijgbuis van roestvrijstaal AISI316.

Goedkeuring: \_\_\_\_\_



**Electrolux**  
PROFESSIONAL

## Aanvullende apparatuur Handdouche, draaiknoppen, 1-gats bladmontage



### Water

Waterleiding koud/warm  
855315 (DC1) 1/2"

### Algemene gegevens

Externe afmetingen, lengte 300 mm  
Uitwendige afmetingen, hoogte 1080 mm  
Externe afmetingen, breedte 200 mm  
Gewicht, netto 4 kg

Aanvullende apparatuur  
Handdouche, draaiknoppen, 1-gats bladmontage

Het bedrijf behoudt het recht de producten te modificeren zonder voorafgaande melding.



2020.10.02