

**Modulaire bereidingsapparatuur
700XP Fornuis, gaskookplaat 7 kW,
topmodel**

ARTIKEL _____

MODEL _____

NAAM _____

SIS _____

AIA _____



371007 (E7STGH1000)

GASFORNUIS,
gaskookplaat 7 kW,
topmodel**Omschrijving****Product Nr.** _____

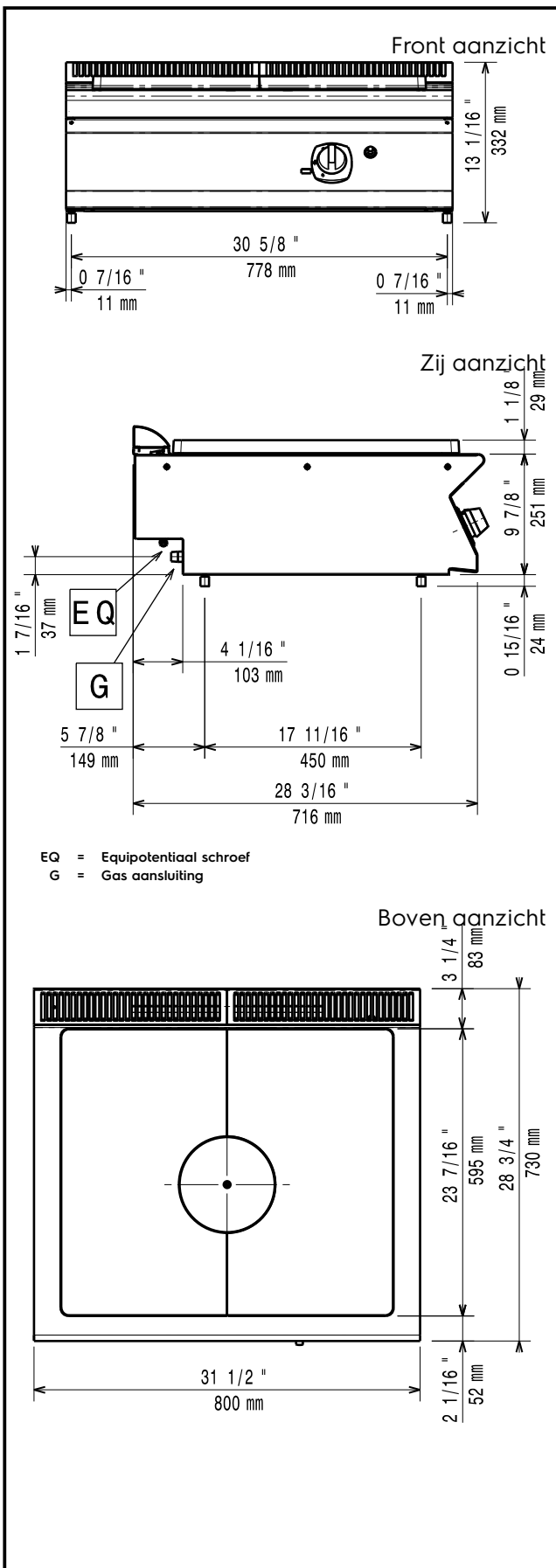
Fornuis met gaskookplaat 690x590x30 mm met ringbrander van 7 kW, topmodel zonder onderbouw. Zelfdragende roestvrijstalen constructie, extra versterkt. De achterwand en de zijwanden zijn omgezet uit één plaat roestvrijstaal. 1,5 mm dik roestvrijstalen bovenblad met vlakke bovenranden voor een strakke verbinding met andere 700XP units. Ventilatie opening met afneembaar roestvrijstalen rooster. De metalen bedieningsknoppen zijn verdiept op het front geplaatst. Gietijzeren gaskookplaat met uitneembare middenring, met een maximale temperatuur van 500°C. Traploos regelbare centrale ringbrander met waakvlam, piëzo ontsteking en thermokoppel vlambeveiliging. Geplaatst op 4 stelvoeten. IPX4 waterdicht.

Goedkeuring: _____**Uitvoering**

- Gas verwarmd, gaskookplaat met centrale brander van 7 kW.
- Duurzame gietijzeren kookplaat, makkelijk schoon te maken.
- Het midden van de plaat heeft een maximale temperatuur van 500 °C, die afneemt naar de randen.
- Centrale brander met geoptimaliseerde verbranding, vlambeveiliging en beschermde waakvlam.
- De verschillende temperatuurzones verdeeld over de gehele kookplaat, bieden de juiste temperatuur voor verschillende bereidingen.
- Door het volledig verwarmde oppervlak zijn verschillende formaten pannen gelijktijdig te gebruiken.
- Pannen kunnen zonder tillen eenvoudig worden verschoven van de ene zone naar de andere.
- Alle belangrijke componenten zijn aan de voorzijde geplaatst, voor eenvoudige service.

Constructie

- Alle uitwendige beplating is uitgevoerd in roestvrijstaal met Scotch Brite afwerking.
- Naadloos geperst bovenblad van 1,5 mm dik roestvrijstaal.
- Haakse zijkanten zorgen voor een vlakke koppeling met andere units en voorkomen kieren en mogelijke vuilophoping tussen de apparaten.
- IPX4 water protectie.



Gas

Gas vermogen	
371007 (E7STGH1000)	7 kW
Gassoort optie	LPG
Gas aansluiting	1/2"

Opstelling

Indien het fornuis wordt geplaatst tegen of naast een temperatuur gevoelig apparaat, moet daartussen een veiligheidsopening van circa 150 mm komen of er moet warme isolatie geplaatst worden.

Algemene gegevens

Bruikbare plaat lengte	690 mm
Bruikbare plaat breedte	595 mm
Gaskookplaat vermogen	7 kW
Externe afmetingen, lengte	800 mm
Externe afmetingen, hoogte	250 mm
Externe afmetingen, breedte	730 mm
Gewicht, netto	65 kg
Waterdichtheid index	IPX4

Optionele accessoires

- AFDICHTINGSKIT en tape voor het afdichten van de koppelnaad tussen 2 units PNC 206086
- ADAPTERRING Ø150 mm, voor rookgas afvoer-condensor 206246 PNC 206133
- DRAGER voor brugopstelling van 800 mm brede topmodellen, opgehangen tussen twee vloermodellen PNC 206137
- ROOKGAS AFVOER-CONDENSOR, voor afvoerpijp Ø150 mm, bij 800 mm unit PNC 206246
- KOLOMKRAAN MET ZWENKARM 1/2", voor koudwater of warmwater. De verlengingspijp 206291 (700XP) of 206290 (900XP) wordt geadviseerd voor aansluiting op de waterleiding PNC 206289
- SET VAN 2 VERLENGINGSPIJPEN voor de kolomkraan 206289, 173 mm voor topunit en 693 mm voor vloerunit, voor doorvoer door de unit PNC 206291
- VENTILATIEKANAAL VERHOOGING, roestvrijstaal, hoogte 180 mm, voor 45 mm hoog standaard ventilatie rooster, totale hoogte 225 mm, 700XP-900XP unit van 800 mm PNC 206304
- 2 ZIJ HANDRAILS, links en rechts, roestvrijstalen buis Ø30 mm, 700XP PNC 206307
- VENTILATIEKANAAL ROOSTER, 400 mm, roestvrijstaal, fijne maas PNC 206400
- FRONT HANDRAIL 800 mm, roestvrijstalen buis Ø30 mm, 700XP-900XP PNC 216047
- FRONT AFZETSCHAP 800x140 mm, roestvrijstaal, 700XP-900XP PNC 216186
- 2 ZIJPANELEN, links en rechts, vlak roestvrijstaal, voor zichtzijde van topmodel 700XP PNC 216277